

はさみ

のり



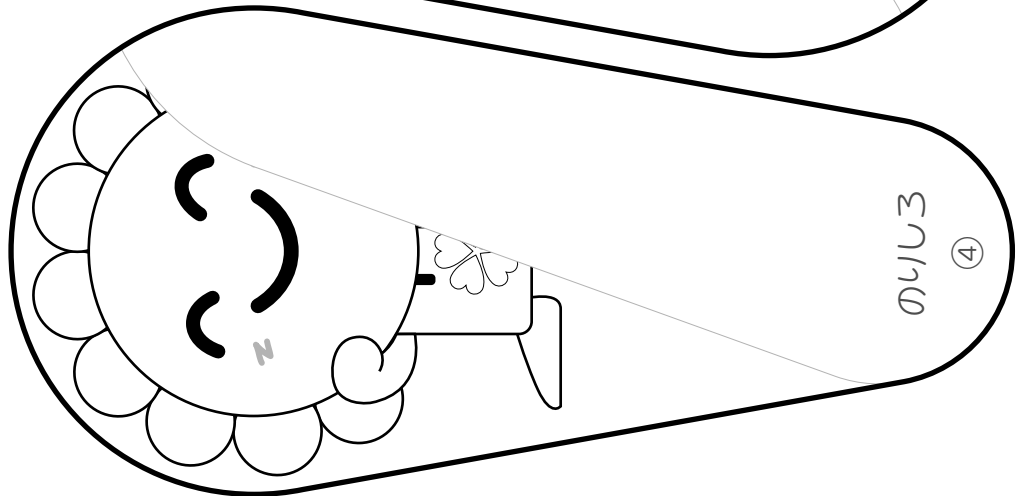
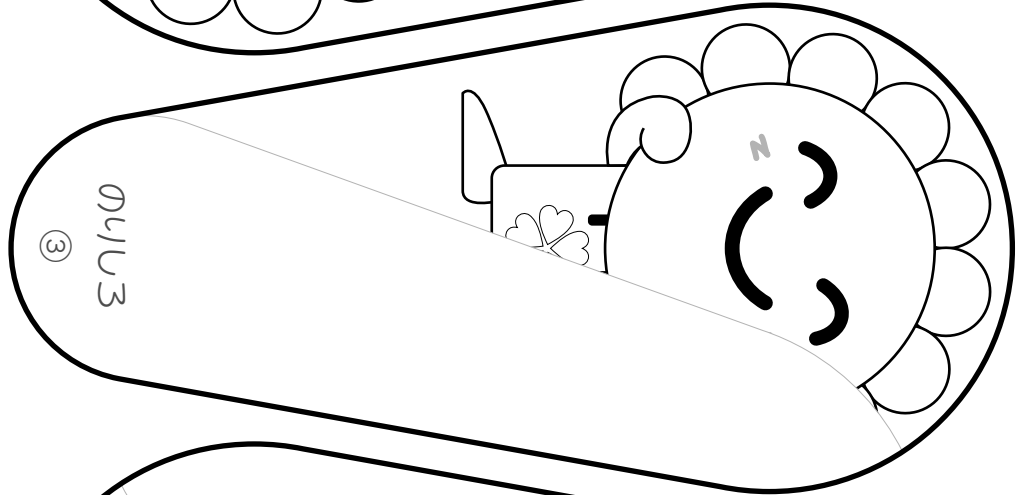
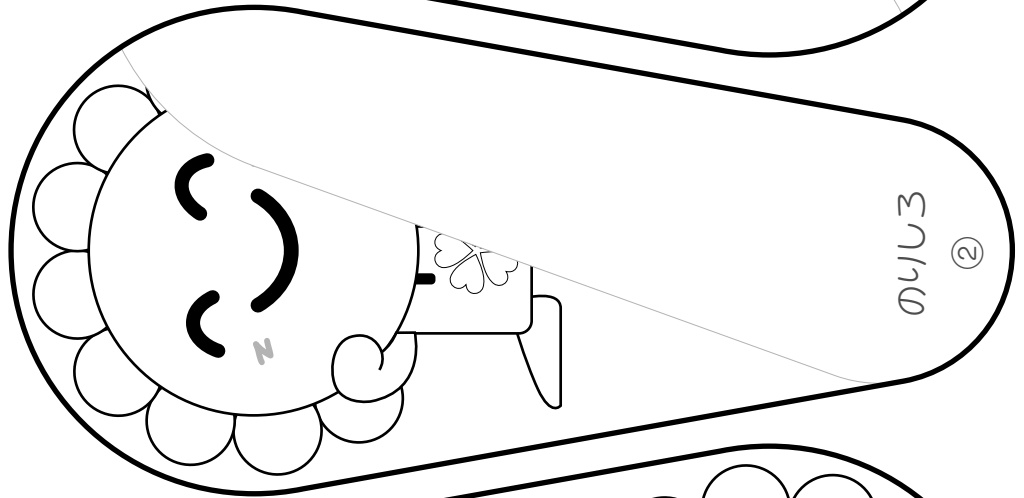
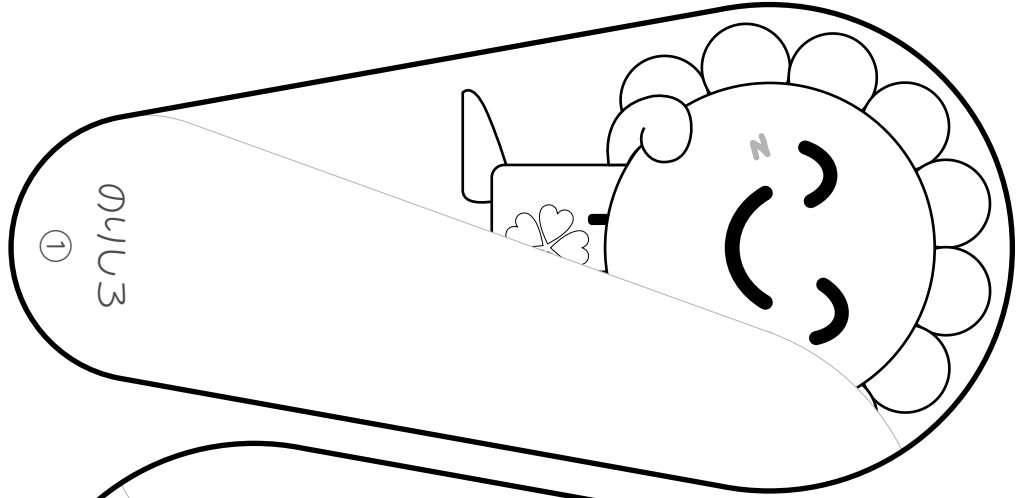
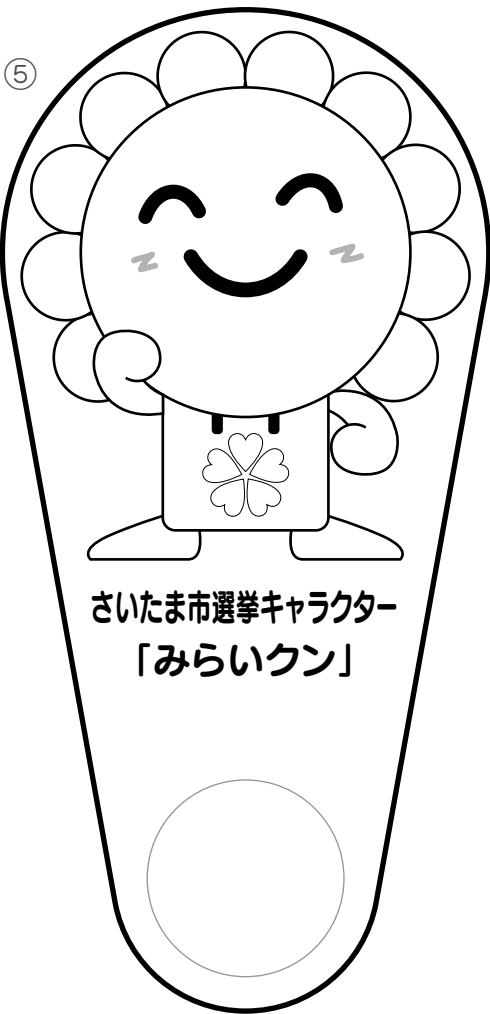
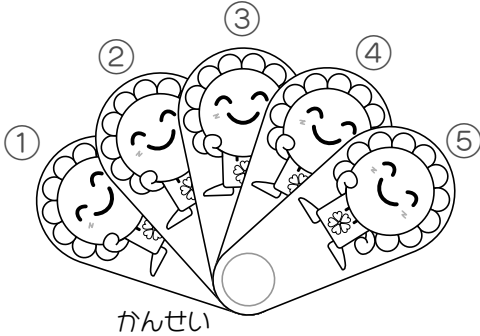
うちわをつくってみよう!

— きりとり

のりしろ のりしろ

【つくりかた】

1. みらいくんをきりとる。
2. ①～④をはりあわせ、
さいごに⑤をはればかんせい。



みらいくん紹介

「選挙に参加してよりよき未来をつくっていこう」という前向きな気持ちを込めて名付けられました。
 頭部には、さいたま市10区の色を使った「きらめきの玉」が10個付いており、体は市の花「さくらそう」
 をワンポイントにした投票箱をイメージしています。