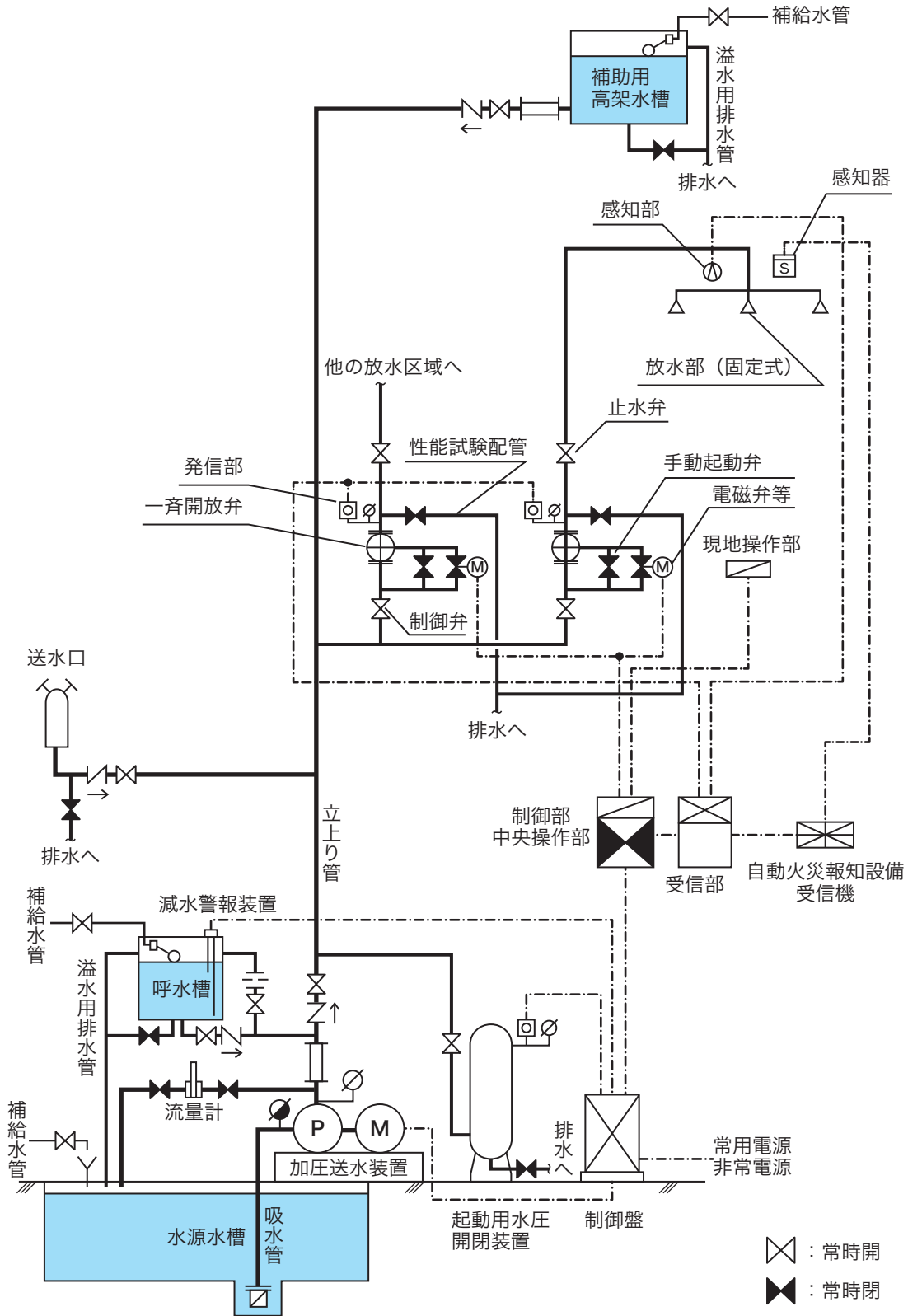


第3の3 放水型ヘッド等を用いるスプリンクラー設備

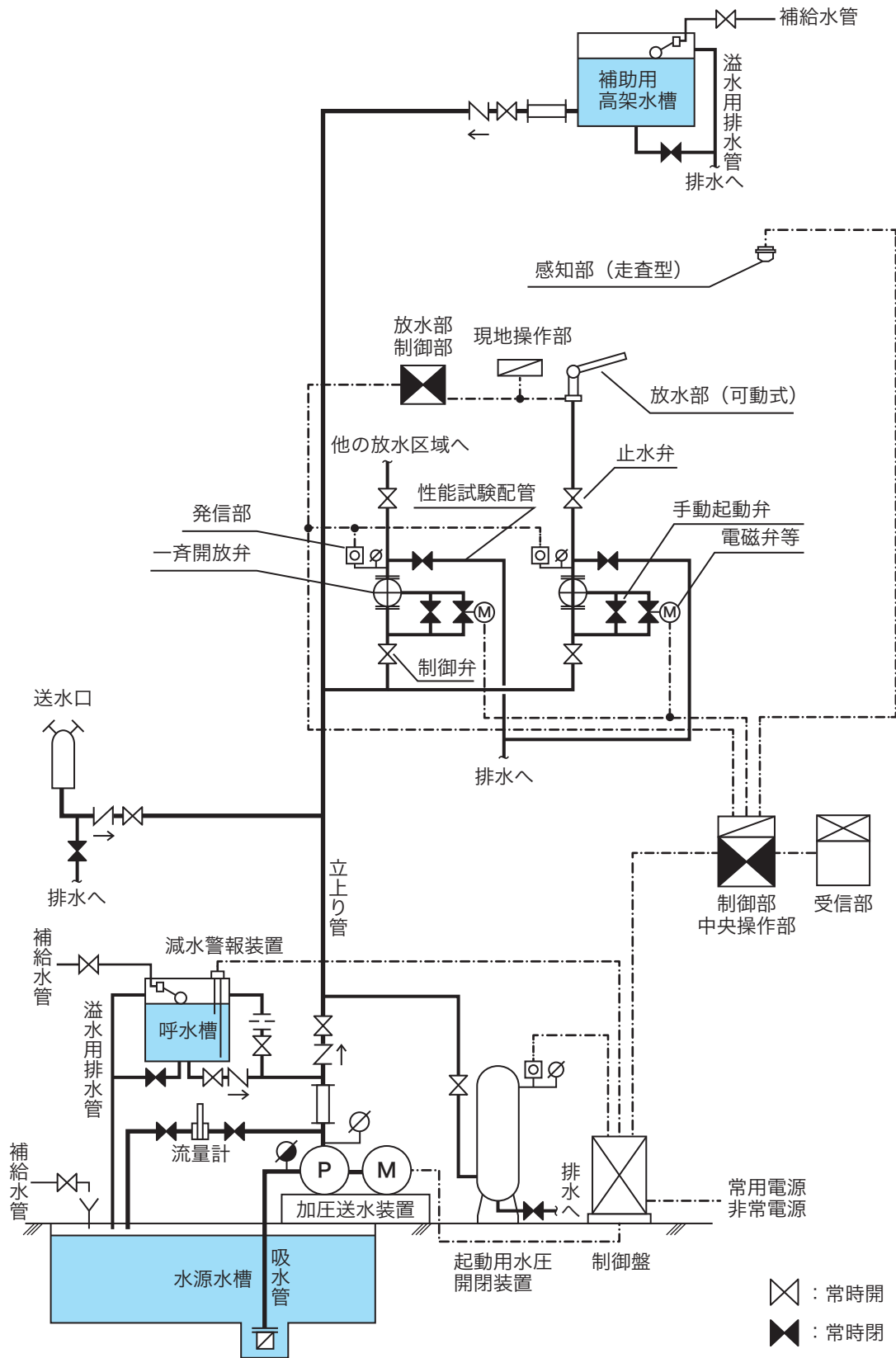
1 主な構成

(1) 放水部に固定式ヘッドを用いる方式もの (第3の3-1図参照)



第3の3-1図

(2) 放水部に可動式ヘッドを用いる方式もの (第3の3-2図参照)



第3の3-2図

2 用語の定義

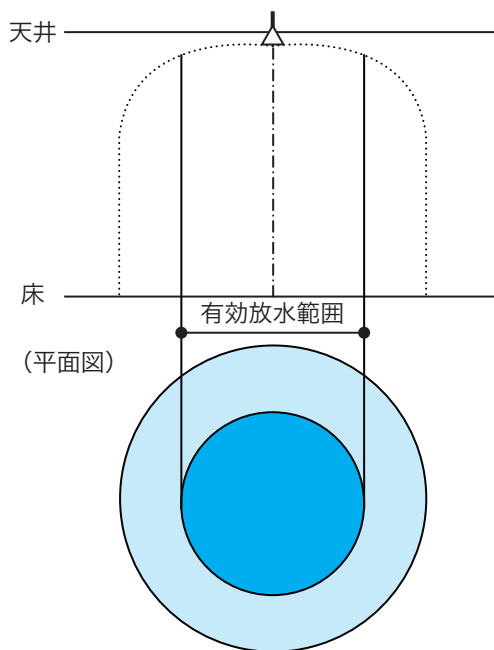
この項において用いる用語の定義は、次による。

- ア 「放水型ヘッド等を用いるスプリンクラー設備」とは、放水型ヘッド等、制御部、受信部、配管、非常電源、加圧送水装置、水源等により構成されるものをいう。
- イ 「放水型ヘッド等」とは、省令第13条の4第2項に規定するものであって、感知部及び放水部により構成されるものをいう。
- ウ 「感知部」とは、火災を感知するための部分であって、放水部と一体となっているもの又は放水部と分離しているものをいう。
- エ 「放水部」とは、加圧された水を放水するための部分をいう。
- オ 「固定式ヘッド」とは、放水型ヘッド等の放水部のうち、当該ヘッド等の放水範囲が固定されているものをいう。
- カ 「可動式ヘッド」とは、放水型ヘッド等の放水部のうち、当該ヘッド等の放水部を制御し、放水範囲を変えることができるものをいう。
- キ 「放水範囲」とは、一の放水型ヘッド等の放水部により放水することができる範囲をいう。
- ク 「有効放水範囲」とは、放水範囲のうち、所要の散水量（単位時間当たりに散水される水量をいう。以下この項において同じ。）を放水することができる範囲をいう。

(参考) 放水型ヘッド等の放水部の性能

- 1 加圧された水を次に掲げる有効放水範囲内に有効に放水することができること。
 - (1) 固定式ヘッドの有効放水範囲は、当該ヘッドの種別に応じ、それぞれ次によること。
 - ア 小型ヘッド（指定可燃物を貯蔵し又は取り扱う部分以外の部分に使用するものをいう。以下同じ。）にあっては、当該ヘッドの使用圧力の範囲内において放水した場合に、1分間当たりの放水量を5ℓ/m²で除して得られた範囲内で、かつ、1m²当たりの散水量が1.2ℓ/min以上となる範囲とすること。

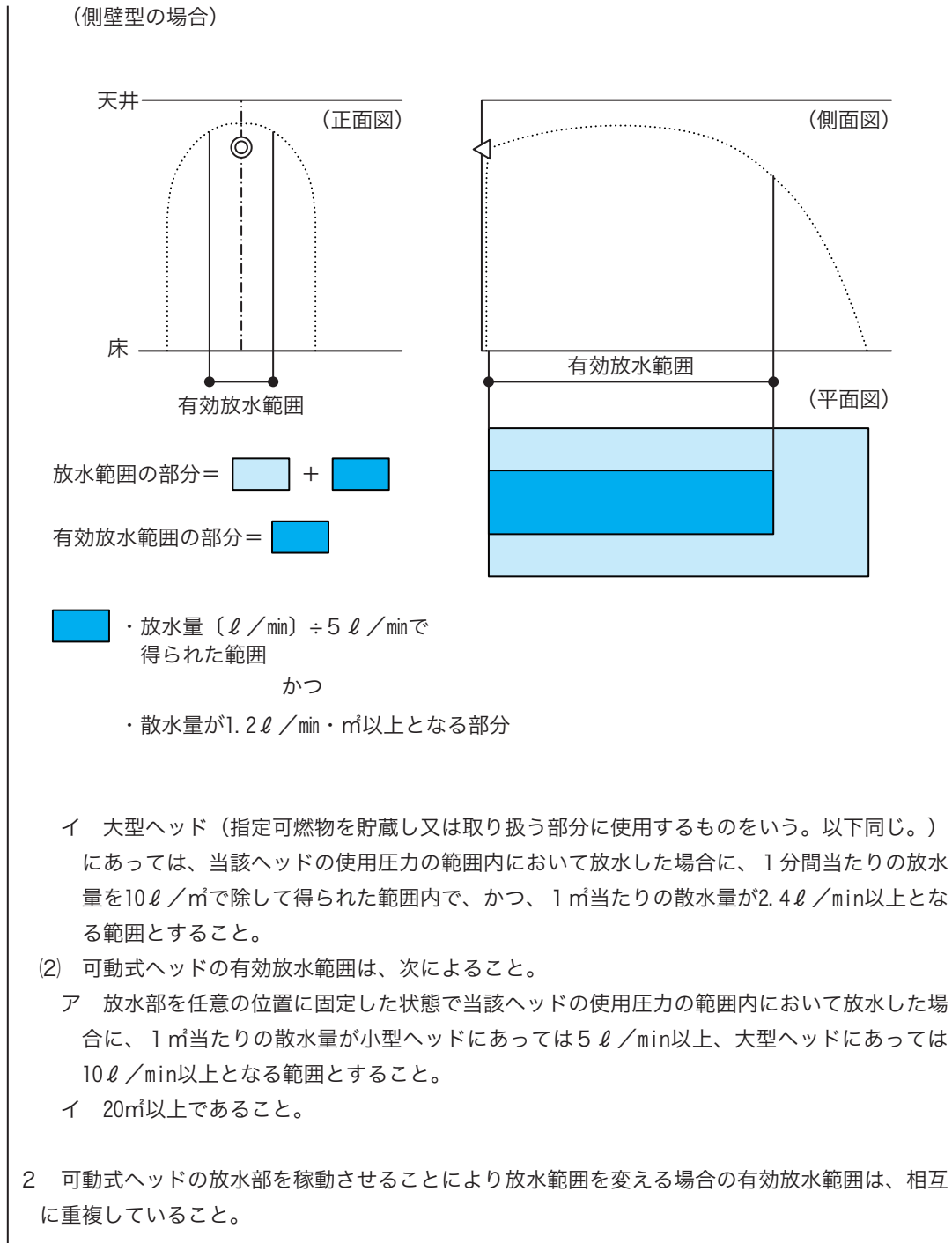
(天井型の場合)



放水範囲の部分 = +

有効放水範囲の部分 =

・放水量 (ℓ/min) ÷ 5 ℓ/min で得られた範囲
かつ
・散水量が1.2 ℓ/min・m²以上となる部分



ケ 「放水区域」とは、消火をするために一又は複数の放水型ヘッド等の放水部により同時に放水することができる区域をいう。

コ 「警戒区域」とは、火災の発生した区域を他の区域と区別して識別することができる最小単位の区域をいう。

サ 「制御部」とは、放水部、感知部、手動操作部、加圧送水装置等の制御、連動、監視等を行うものをいう。

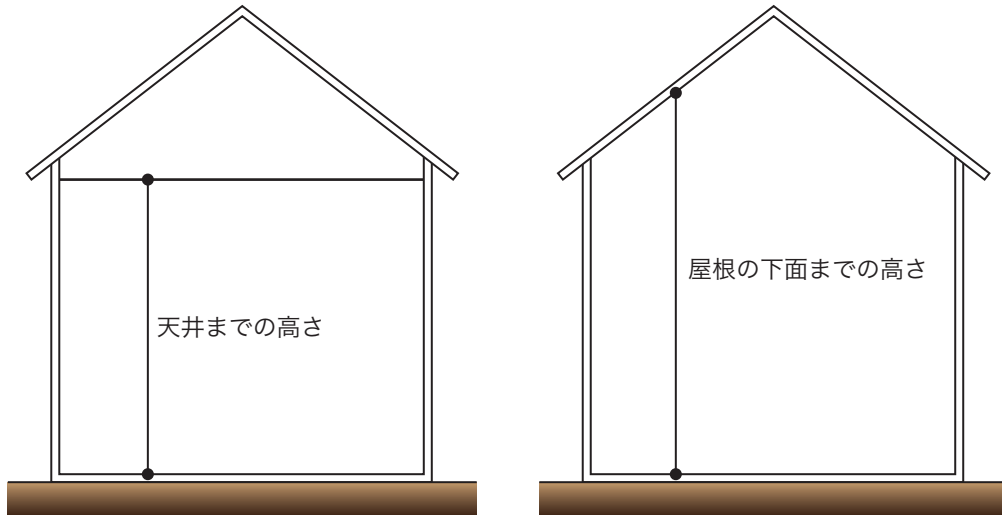
シ 「受信部」とは、火災の発生した警戒区域及び放水した放水区域が覚知できる表示をするとともに、警報を発するものをいう。

3 高天井の部分の取り扱い

政令第12条第2項第2号口並びに省令第13条の5第6項及び第8項の規定により放水型ヘッド等を設けることとされている部分（以下この項において「高天井の部分」という。）の取り扱いは、次によること。

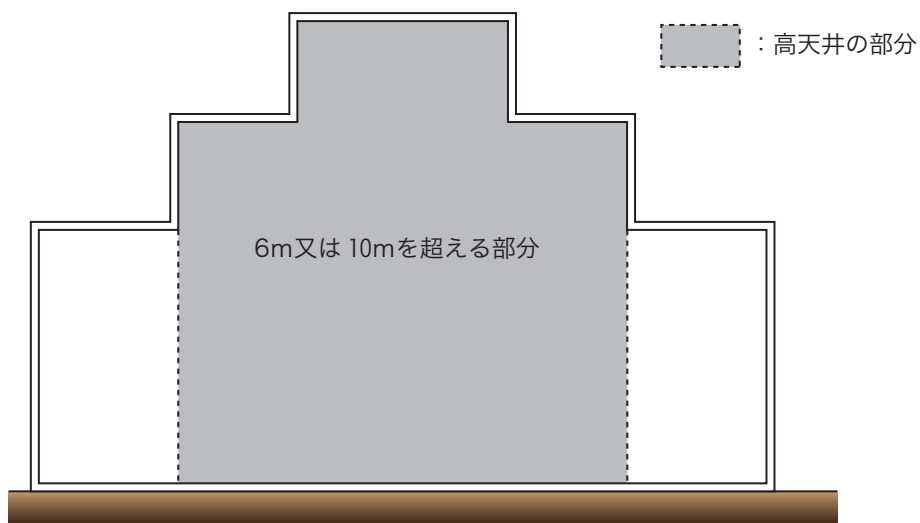
(1) 床面から天井までの高さについては、次により測定すること。

ア 天井のない場合については、床面から上階の床又は屋根の下面までの高さ。（第3の3-3図参照）



第3の3-3図

イ 防火対象物の部分が高天井の部分に該当するか否かについては、当該防火対象物内の同一の空間としてとらえることのできる部分（防火区画等されている部分）の床面から天井までの平均の高さではなく、個々の部分ごとの床面から天井までの高さ。（第3の3-4図参照）

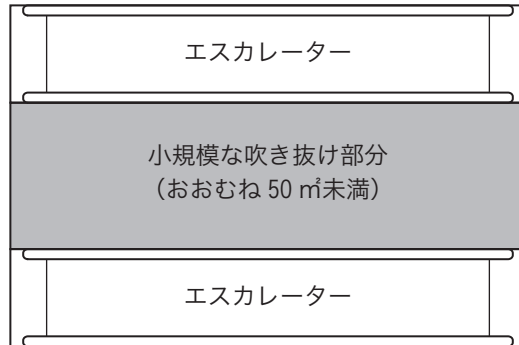


第3の3-4図

ウ 天井が開閉する部分については、当該天井が閉鎖された状態における床面からの高さ。

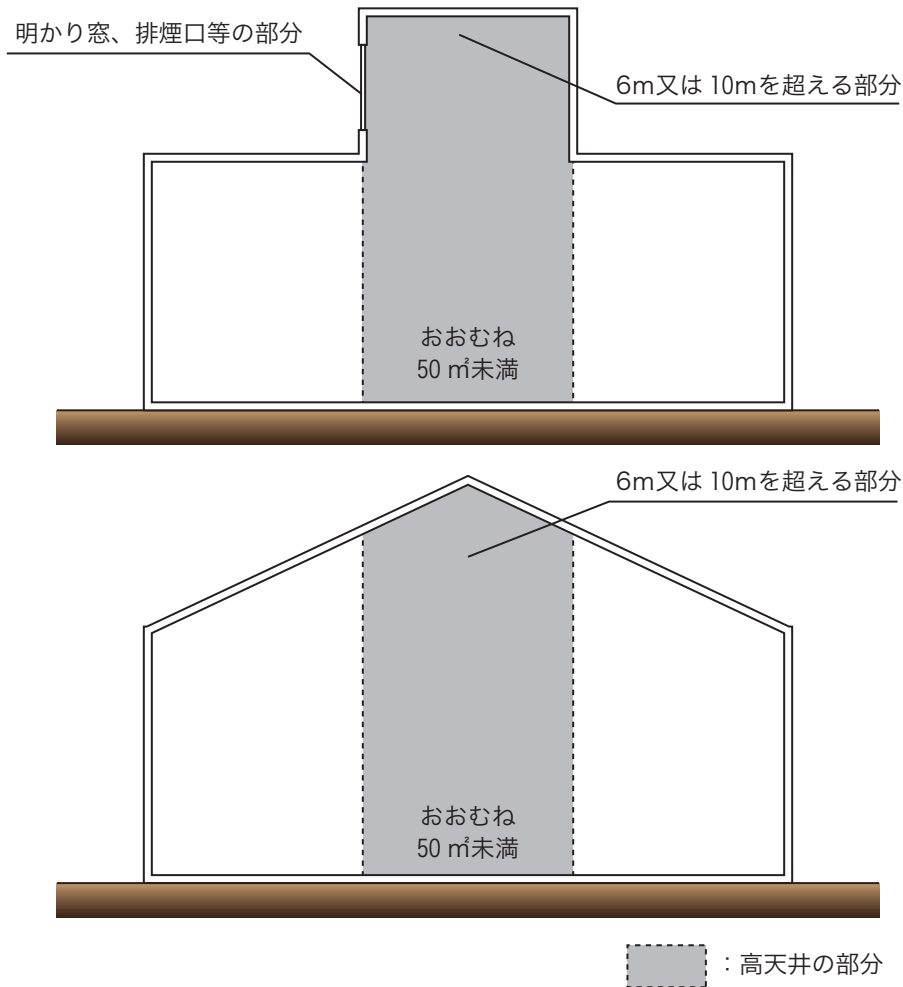
(2) 次のいずれかに該当するものは、高天井の部分に該当しないものであること。

ア 階段又はエスカレーターの付近に設けられる小規模な吹き抜け部分（その床面積がおおむね50㎡未満に限る。）（第3の3-5図参照）



第3の3-5図

イ 天井又は小屋裏が傾斜を有するものである等の理由により、床面から天井までの高さが、局所的に高天井の部分となる部分（その床面積がおおむね50㎡未満に限る。）（第3の3-6図参照）



第3の3-6図

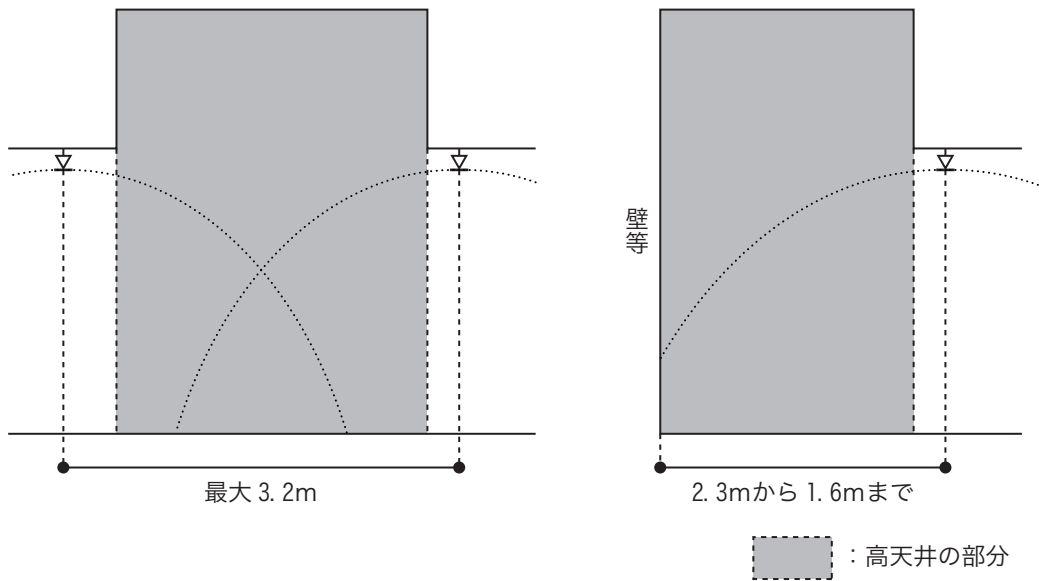
4 高天井の部分の放水型ヘッド等の設置省略

次の場合は、高天井の部分に、政令第32条の規定を適用し、放水型ヘッド等又はその他のスプリンクラーヘッドを設けないことができる。

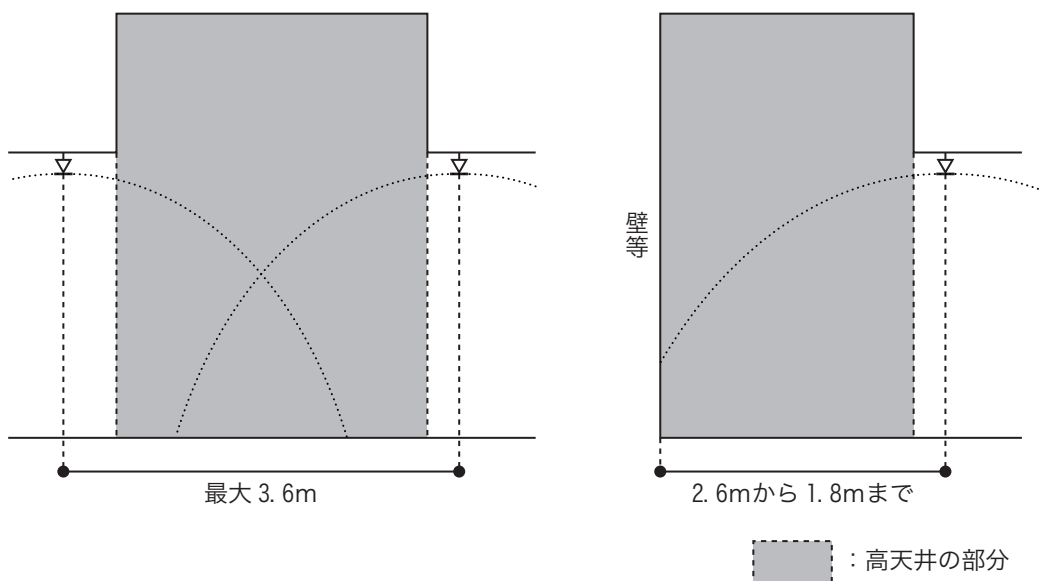
(1) 放水型ヘッド等の設置省略

高天井の部分の床面が、隣接する高天井の部分以外の部分に設置された閉鎖型スプリンクラーヘッド（以下この項において「閉鎖型ヘッド」という。）により有効に包含される場合には、放水型ヘッド等を設置しないことができる。（第3の3-7図参照）

（標準型ヘッド有効散水半径2.3mの場合の設置例（格子型配置の場合））



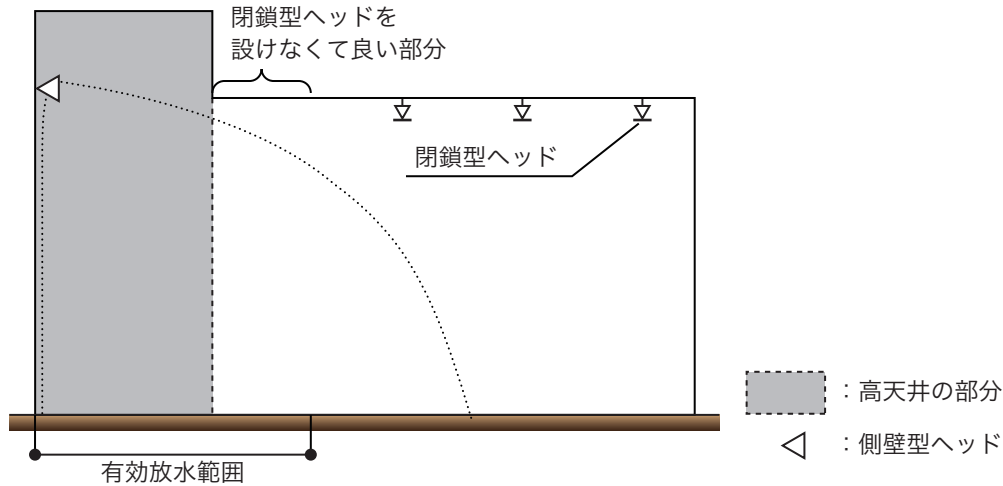
（高感度型ヘッド有効散水半径2.6mの場合の設置例（格子型配置の場合））



第3の3-7図

(2) 閉鎖型ヘッドの設置省略

高天井の部分以外の部分の床面が、隣接する高天井の部分に設置された放水型ヘッド等により有効に包含される場合には、当該高天井の部分以外の部分については、当該放水型ヘッド等以外の閉鎖型ヘッドを設置しないことができる。この場合において、高天井の部分以外の部分に係る感知障害のないように特に留意すること。（第3の3-8図参照）



第3の3-8図

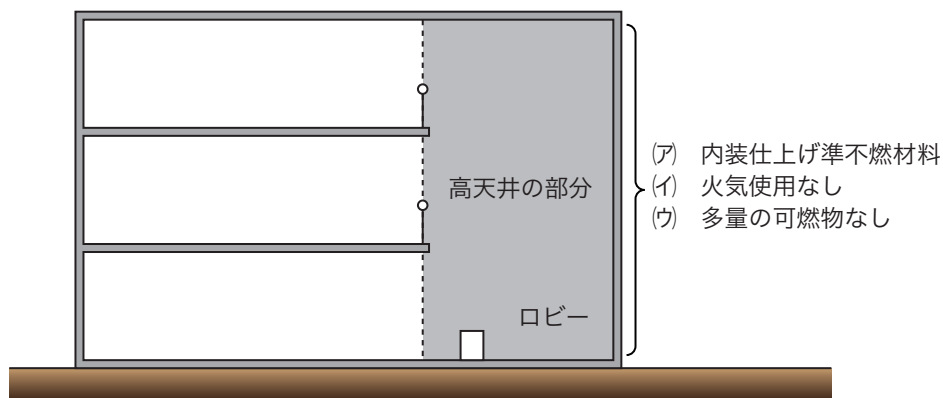
(3) 放水型ヘッド等及びその他のスプリンクラーヘッドの設置省略

高天井の部分のうち、次のいずれかに該当するものについては、放水型ヘッド等及びその他のスプリンクラーヘッドを設けないことができる。なお、当該部分に放水型ヘッド等及びその他のスプリンクラーヘッドの設置を要しないとした場合における当該部分は、屋内消火栓設備又はスプリンクラー設備の補助散水栓により有効に包含されている必要があること。

ア 体育館（主として競技を行うために使用するものに限る。）、ロビー、会議場、通路その他これらに類する部分（特定用途防火対象物又は地階、無窓階若しくは11階以上の階に存するものを除く。）内であって、次のすべてに適合する部分（第3の3-9図参照）

- (ア) 当該部分の壁及び天井の仕上げが、準不燃材料でなされていること
- (イ) 当該部分において、火気の使用がないこと
- (ウ) 当該部分に多量の可燃物が存しないこと

イ 前ア(イ)及び(ウ)の要件に適合するほか、床面積がおおむね50㎡未満である部分



第3の3-9図

5 放水型ヘッド等を用いるスプリンクラー設備の主要構成装置（放水部、感知部、制御部、手動操作部及び受信部をいう。）は、放水型ヘッド等を用いるスプリンクラー設備の設置及び維持に関する技術上の基準の細目（平成8年消防庁告示。以下「放水型ヘッド等基準告示」という。）に適合するもの又は認定品のものとする。●

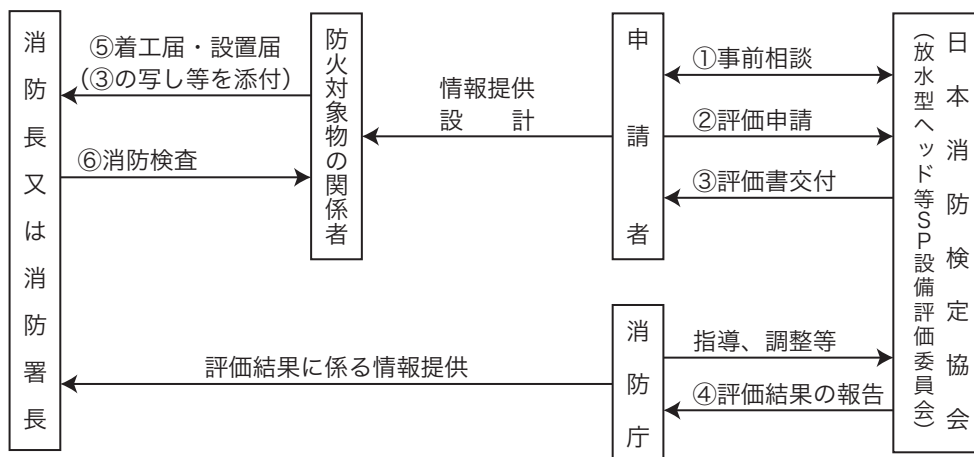
なお、平成25年3月31日以前に放水型ヘッド等SP設備評価委員会の評価を受けた放水型ヘッド等を用いるスプリンクラー設備については、認定品のものとみなして差し支えない。

(参考) 評価の区分

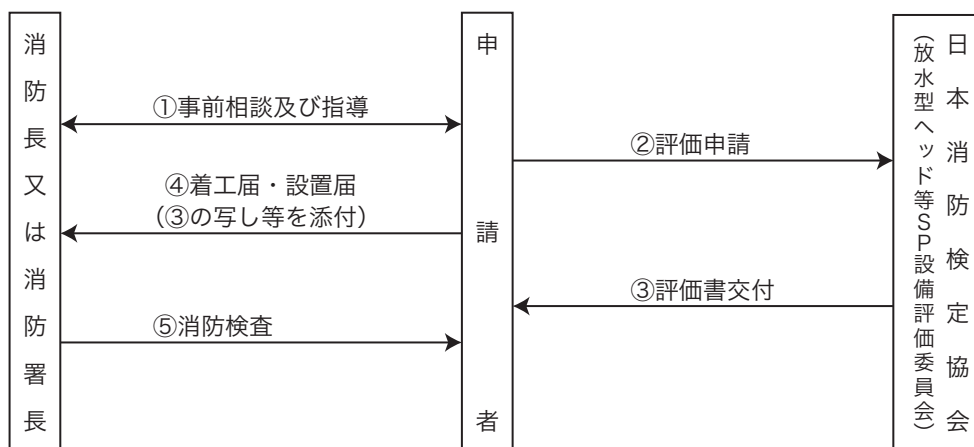
- ① 1号評価…一定の設置要件を満たす高天井の部分に設置される放水型ヘッド等を用いるスプリンクラー設備に係る技術上の基準に適合しているか評価する。
- ② 2号評価…1号評価以外のもので、放水型ヘッド等を用いるスプリンクラー設備及び当該設備の高天井の部分への設置要件について、技術上の基準に適合しているか評価する。

(評価の手続き)

1号評価の場合



2号評価の場合



6 加圧送水装置

加圧送水装置（圧力水槽を用いるものを除く。）は、次によること。

(1) ポンプを用いる加圧送水装置

ア 設置場所

設置場所は、政令第12条第2項第6号の規定によるほか、第2屋内消火栓設備3(1)を準用すること。

イ 機器

機器は、放水型ヘッド等基準告示第7第6号の規定によるほか、第2屋内消火栓設備3(2)を準用すること。

ウ 設置方法

設置方法は、放水型ヘッド等基準告示第7第6号の規定によるほか、第2屋内消火栓設備3(3)を準用すること。

ただし、閉鎖型ヘッドを用いるスプリンクラー設備又は開放型スプリンクラーヘッド（以下この項において「開放型ヘッド」という。）を用いるスプリンクラー設備のポンプと共用する場合にあっては、両設備の設置部分が建基令第112条に規定する防火区画されている場合、規定吐出量が最大となる量以上の量とすることができる。

エ 放水型ヘッド等の放水部の使用圧力範囲

ポンプの全揚程は、放水型ヘッド等の放水部の使用圧力の範囲内において放水できるものを設けること。

なお、使用圧力を超えないための措置については、第2屋内消火栓設備3(4)（ウを除く。）を準用すること。

(2) 高架水槽を用いる加圧送水装置

ア 設置場所

設置場所は、政令第12条第2項第6号の規定によるほか、第2屋内消火栓設備3の2(1)を準用すること。

イ 機器

機器は、放水型ヘッド等基準告示第7第6号の規定によるほか、第2屋内消火栓設備3の2(2)を準用すること。

ウ 設置方法

設置方法は、放水型ヘッド等基準告示第7第6号の規定によるほか、第2屋内消火栓設備3の2(3)を準用すること。

エ 放水型ヘッド等の放水部の使用圧力範囲

高架水槽の設置高さは、放水型ヘッド等の放水部の使用圧力の範囲内において放水できるものを設けること。

なお、使用圧力を超えないための措置については、第2屋内消火栓設備3の2(4)を準用すること（3(4)ウを除く。）。

7 水源

水源は、省令第13条の6第1項第5号及び放水型ヘッド等基準告示第5の規定によるほか、第2屋内消火栓設備4を準用すること。

8 配管等

配管等は、放水型ヘッド等基準告示第7第5号の規定によるほか、次によること。

(1) 配管

配管は、原則として専用とするほか、第3スプリンクラー設備5(1)を準用すること。

(2) 管継手

管継手は、第3スプリンクラー設備5(2)を準用すること。

(3) バルブ類

バルブ類は、第3スプリンクラー設備5(3)を準用すること。

(4) 配管内の充水

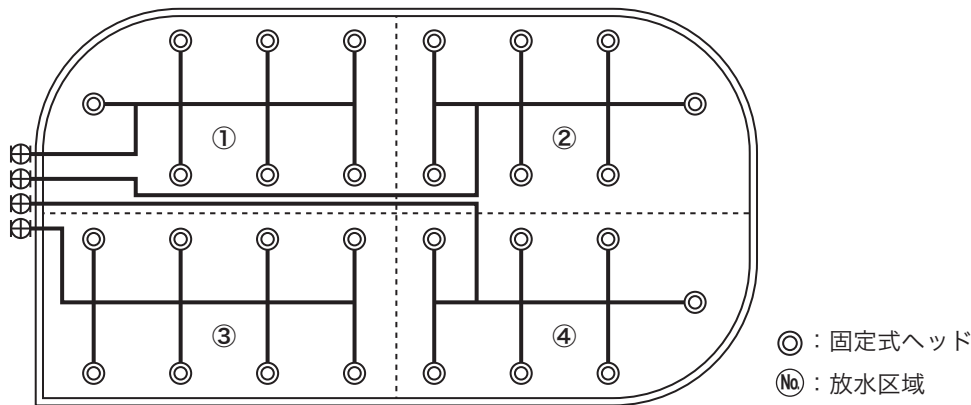
配管内は、一斉開放弁、電動弁又は電磁弁（以下この項において「一斉開放弁等」という。）から固定式ヘッド又は可動式ヘッドまでの部分を除き、補助用高架水槽又は補助ポンプにより常時充水しておくこと。▲

この場合の補助用高架水槽又は補助ポンプは、第3スプリンクラー設備5(4)を準用すること。

9 配管等の摩擦損失計算

配管等の摩擦損失計算は、摩擦損失計算告示によるほか、第2屋内消火栓設備6を準用すること。

(参考) ポンプを用いる加圧送水装置の吐出量及び水源水量の算出例（一の固定式ヘッドの放水量が300ℓ/minのものとした場合）



放水区域	放水区域の床面積	固定式ヘッドの放水量	固定式ヘッドの設置個数
①	140 m ²	300 ℓ / min	7 個
②	140 m ²		7 個
③	170 m ²		8 個
④	140 m ²		7 個

ポンプの吐出量：300 ℓ / min × 8 個 = 2,400 ℓ / min 以上
 水源水量：300 ℓ / min × 8 個 × 20 分 = 48 m³ 以上

10 放水型ヘッド等（固定式ヘッドを用いる設備）

放水型ヘッド等は、放水型ヘッド等基準告示第3及び第4の規定によるほか、次によること。

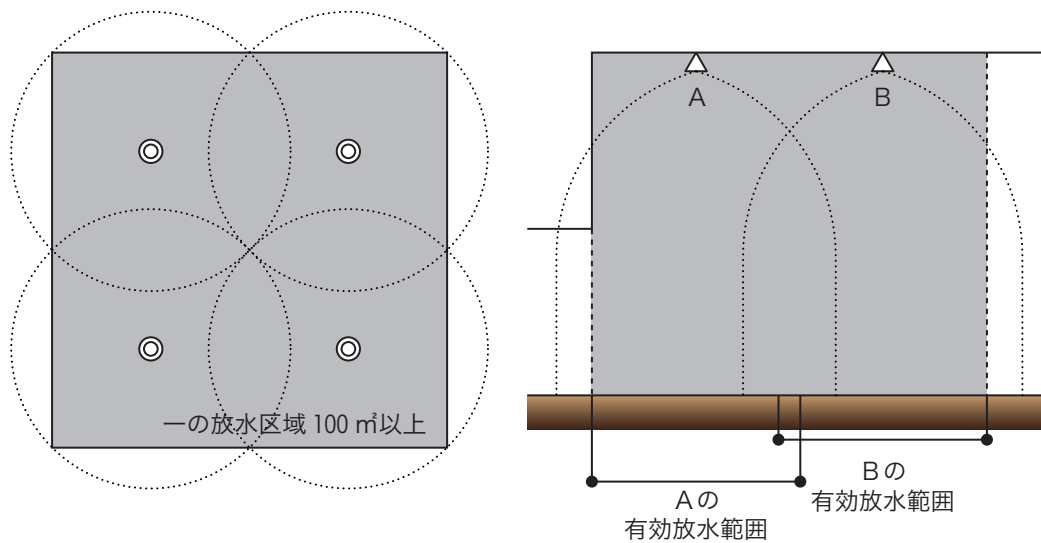
(1) 放水部

放水型ヘッド等の放水部は、次によること。

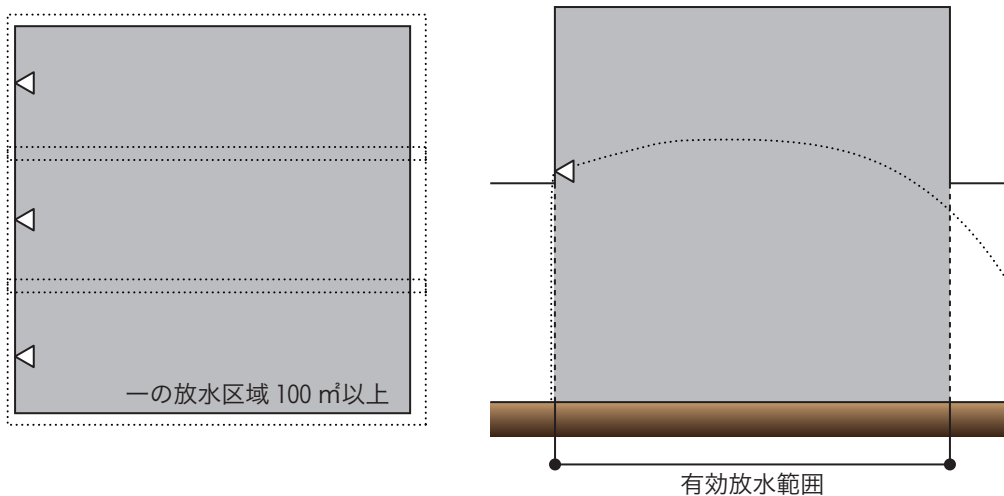
ア 放水型ヘッド等基準告示第4第1号(1)に規定する「高天井となる部分における床面を固定式ヘッドの放水により有効に包含し、かつ、当該部分の火災を有効に消火できるように設ける」及び同号(4)に規定する「一又は複数の固定式ヘッドの有効放水範囲に包含されるように設ける」とは、第3の3-10図の例に示す設置方法が考えられること。

固定式ヘッドの組み合わせ例

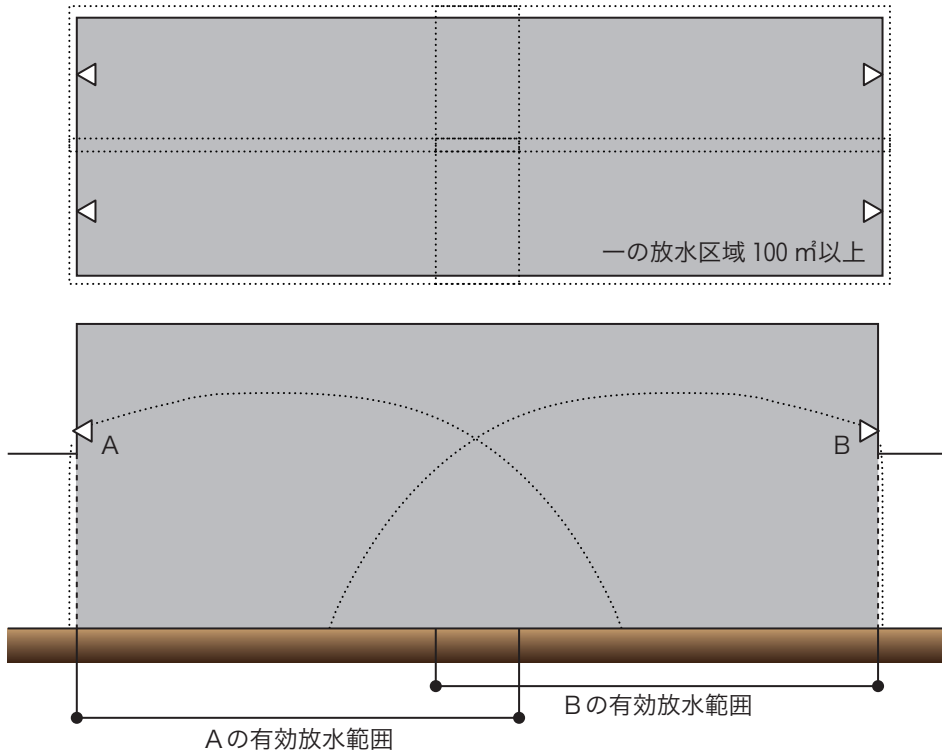
(その1) 固定式ヘッドの種類が天井型の場合



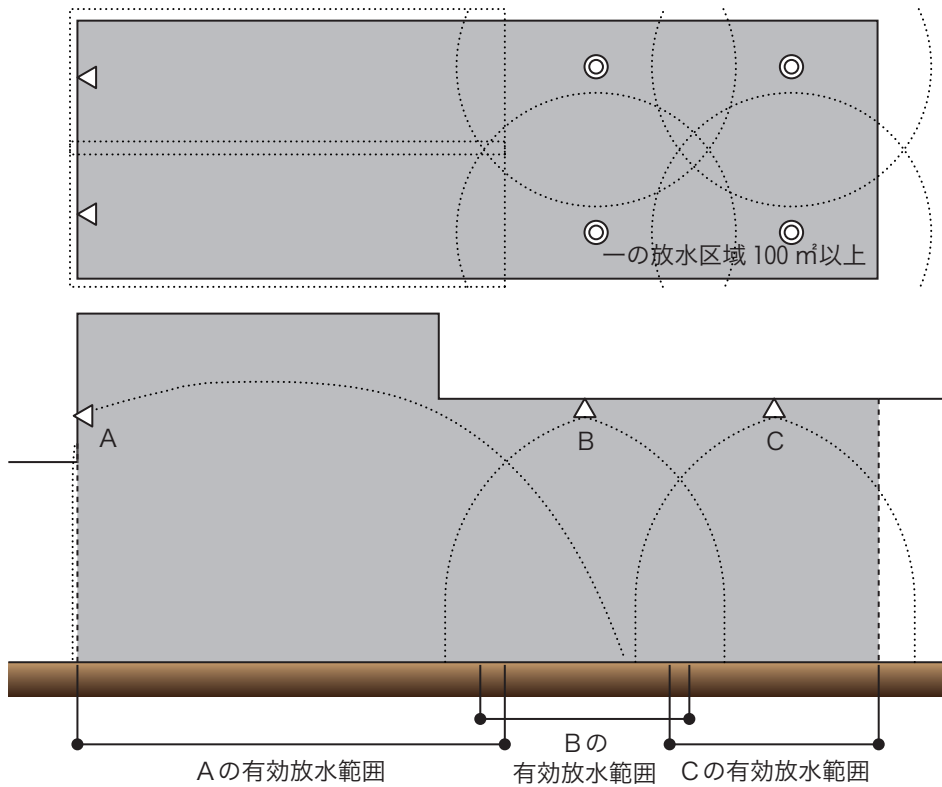
(その2) 固定式ヘッドの種類が側壁型（一列方式）の場合



(その3) 固定式ヘッドの種類が側壁型(対列方式)の場合



(その4) 固定式ヘッドの種類が天井型及び側壁型の場合

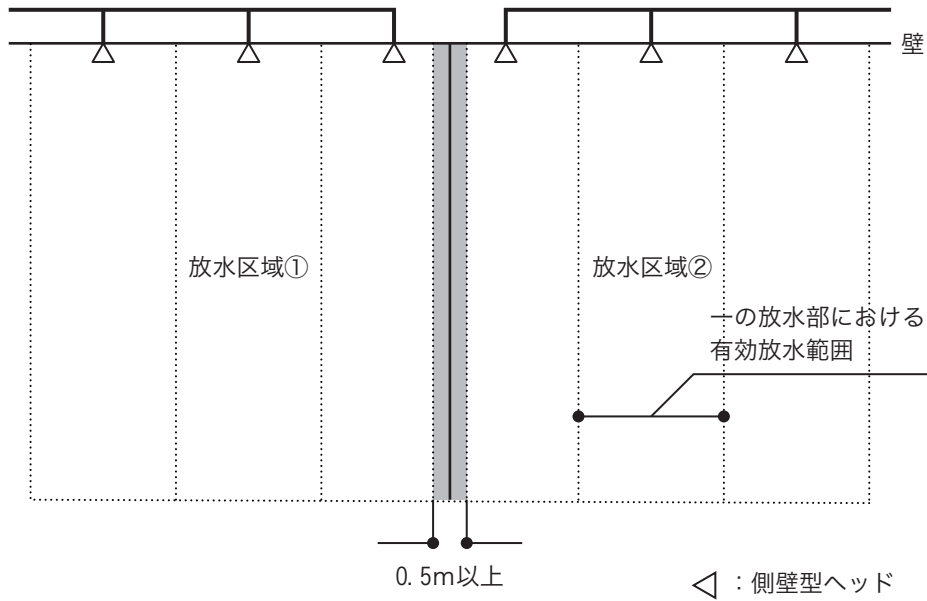


第3の3-10図

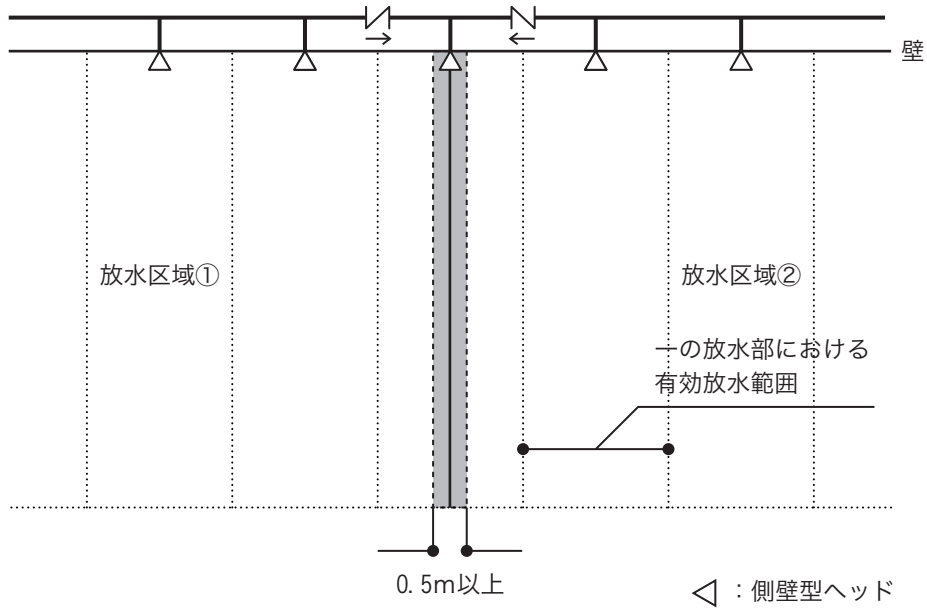
イ 放水型ヘッド等基準告示第4第1号(3)に規定する「2以上の放水区域を設けるときは、火災を有効に消火できるように隣接する放水区域が相互に重複するようにする」とは、隣接する放水区域相互の重複部分を幅は0.5m以上とすることをいう。(第3の3-11図参照)

放水区域の重複の設定例

(その1) 放水区域が相互に重複する部分を、放水区域①及び②の固定式ヘッドが有効放水範囲となるよう設ける場合



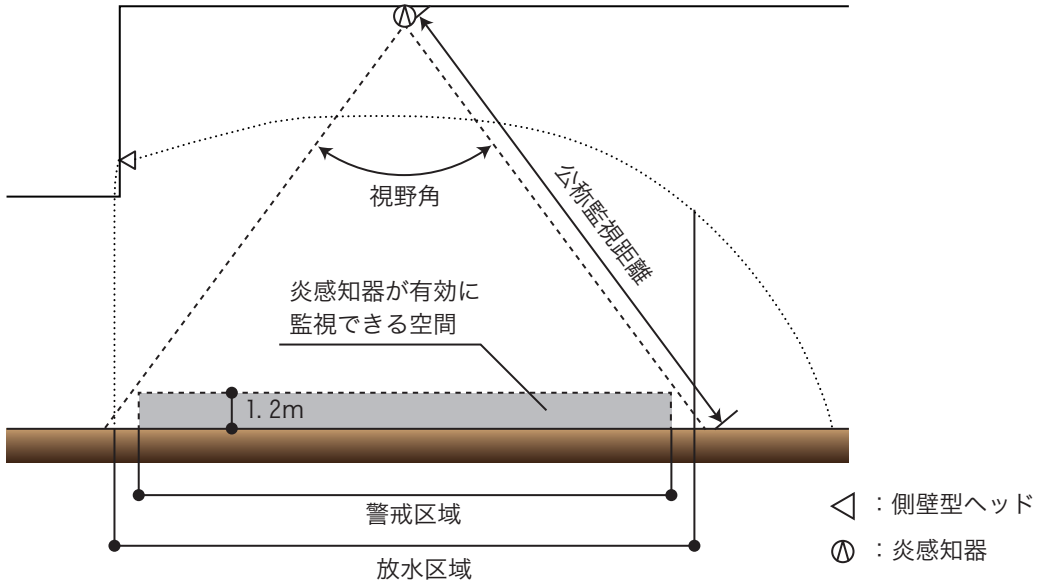
(その2) 放水区域が相互に重複する部分を、逆止弁を用いて一の固定式ヘッドで有効放水範囲となるよう設ける場合



第3の3-11図

ウ 放水型ヘッド等基準告示第4第1号(5)に規定する「放水区域は、警戒区域を包含するように設けること」とは、第3の3-12図の例に示すとおり、火災の発生した部分に確実に放水される必要があることから、放水区域が警戒区域を包含することができるように設定する必要があることをいう。

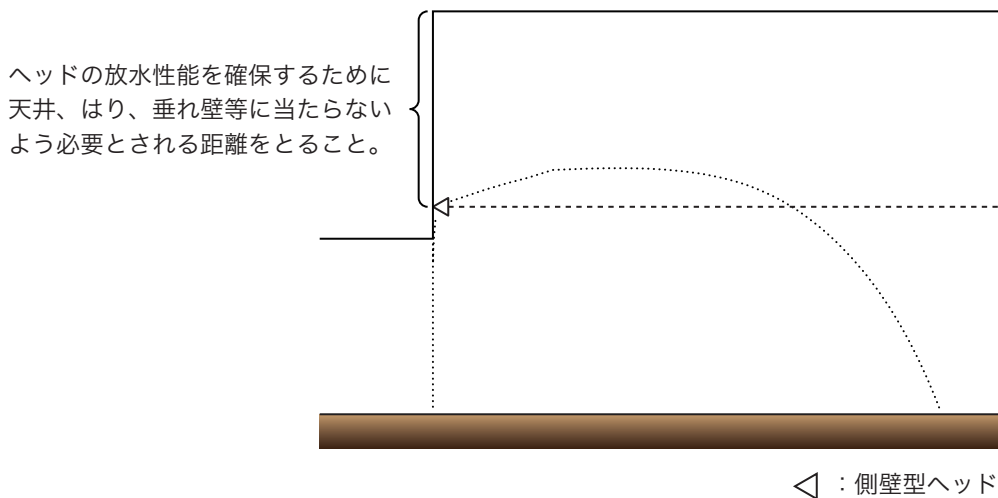
また、炎感知器を使用の放水区域は、余裕を持って設定することが必要であること。▲



第3の3-12図

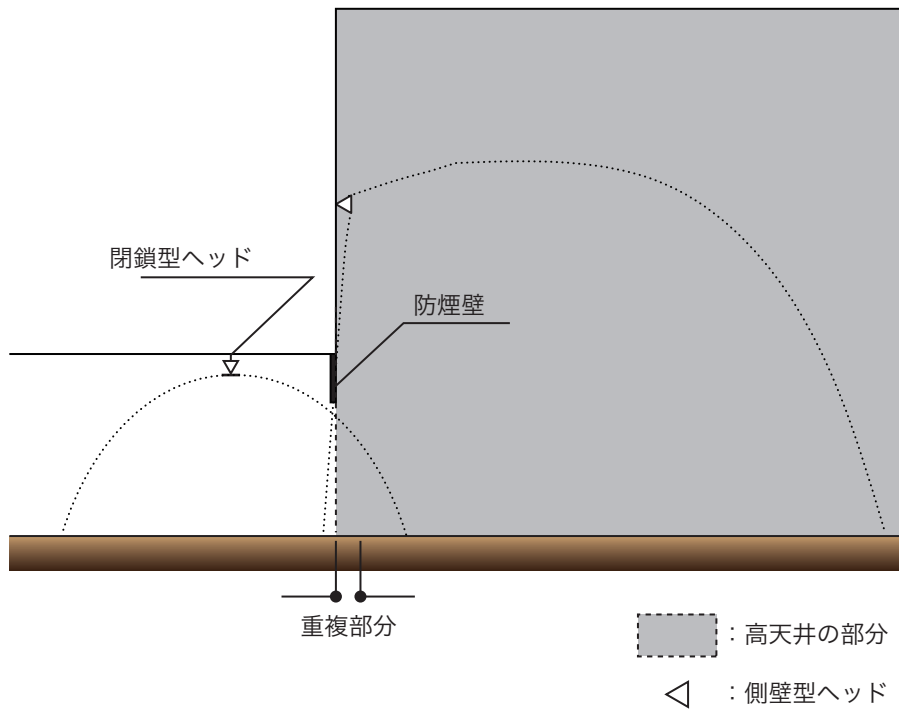
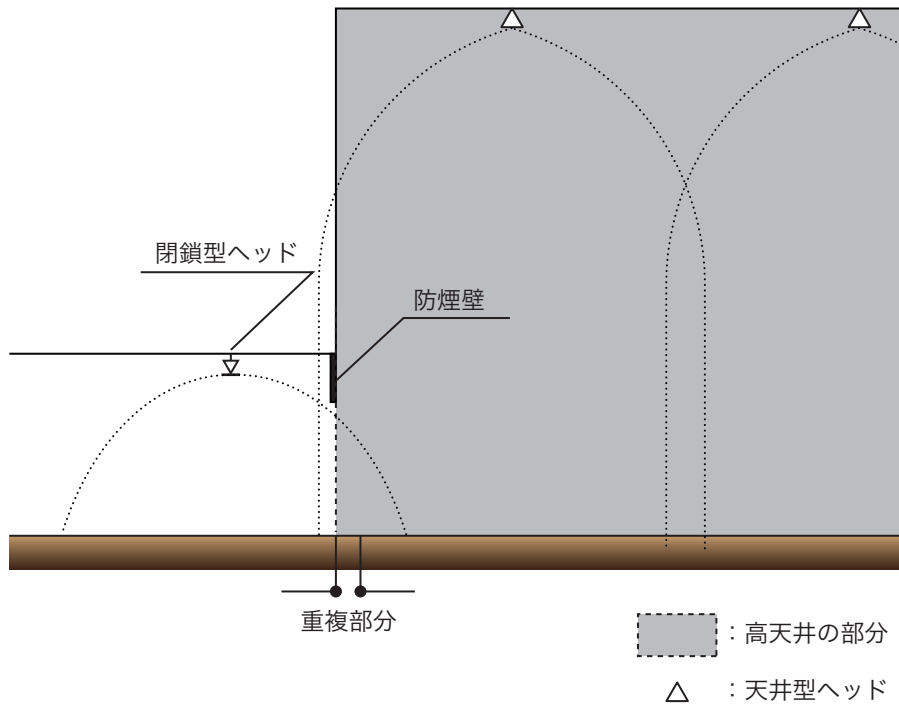
エ 放水型ヘッド等基準告示第4第1号(6)に規定する「固定式ヘッドによる散水の障害となるような物品等が設けられ又は置かれていないこと」とは、固定式ヘッドの周囲に垂れ壁、物品等が置かれることにより、散水障害を生じ、設定された放水区域に放水されないと消火が困難となることから、固定式ヘッドから放水される水の軌跡となる部分には、障害となるものを設置又は設けないことが必要であることをいう。

また、当該固定式ヘッドからの散水が、天井、はり、垂れ壁等に当たらないよう必要とされる距離を確保することも含まれるものであること。(第3の3-13図参照)



第3の3-13図

- オ 固定式ヘッドが閉鎖型ヘッドの火災感知に影響を及ぼす場合には、建基令第126条の2第1項に規定される防煙壁で区切る等の措置を行うこと。●（第3の3-14図参照）
 また、それぞれの部分に設置されたヘッドの放水区域等が相互に重複するよう設置すること。



第3の3-14図

(2) 感知部

放水型ヘッド等の感知部は、次によること。

ア 感知部は、原則として炎感知器又は走査型（火災により生ずる炎を検知する部分が上下左右に自動的に作動するものをいう。）を用いること。●

ただし、省令第23条第4項第1号ホに規定する炎感知器の機能に支障を及ぼすおそれのある場所又はイに掲げる場所については、煙感知器又は熱感知器とすることができる。

イ 感知部として、煙感知器又は熱感知器で警戒区域を設定する場合には、次によること。▲

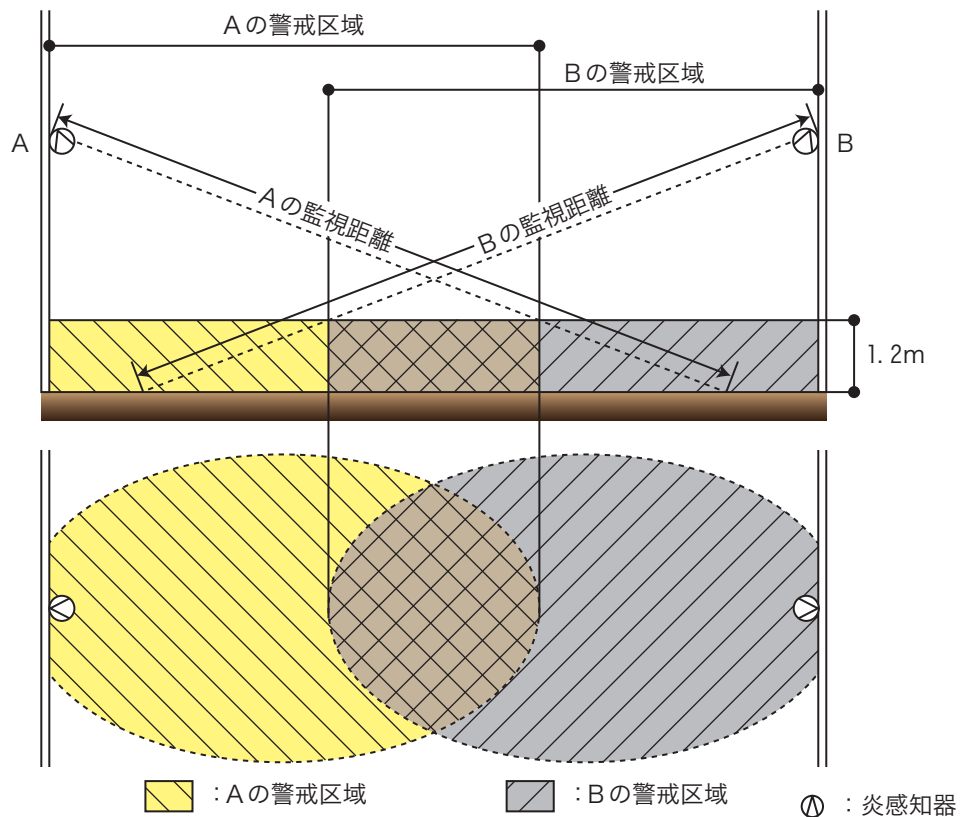
(ア) 高天井の部分は、一の放水区域とすること。

(イ) 高天井の部分と他の部分は、建基令第112条に規定する防火区画がされていること。

(ウ) 放水区域が一の警戒区域を包含すること。

ウ 誤放水対策を講ずる場合にあっては、感知部及び自動火災報知設備の感知器によるAND回路を組むことができること。

エ 放水型ヘッド等基準告示第4第3号(2)に規定する「隣接する警戒区域は、相互に重複するように設ける」とは、第3の3-15図の例に示す設置方法が考えられること。



第3の3-15図

オ 放水型ヘッド等基準告示第4第3号(4)に規定する「感知障害が生じないように設ける」とは、次により感知部を設けることをいう。●

(ア) 展示、物品販売等の目的のため、間仕切り等を行って使用する高天井の部分の感知部は、有効に警戒できるよう天井部分等に設けること。

ただし、感知部を複数設置することにより、有効に警戒できる場合は、この限りでない。

(イ) 炎感知器を隣接する放水区域と区分する場合には、監視視野角の調整板（遮光板等）を設けること。

(3) 感知部と放水部の連動等

放水型ヘッド等の感知部及び放水部の連動等は、放水型ヘッド等基準告示第4第4号の規定によるほか、複数の警戒区域において火災を検出した場合の放水区域の優先順位は、最初に火災を検出した放水区域を第一優先とすること。▲

(4) 設置上の留意事項

放水型ヘッド等基準告示第3第4号に規定する放水型ヘッド等の表示において、有効放水範囲並びに取扱方法の概要及び注意事項については、ケースに入れた下げ札に表示することができることとされているが、その設置方法等については、次によること。●

ア 下げ札は、放水型ヘッド等の付近の見やすい場所に設置すること。この場合において、同一種類の放水型ヘッド等が複数存する場合には、当該表示の確認に支障のない範囲で下げ札を兼用して差し支えないものであること。

イ 下げ札について、当該放水型ヘッド等の表示に係るものであることが明らかとなるようにしておくこと。

ウ 下げ札による表示は、当該防火対象物の使用開始までの間行うこととし、使用開始後、下げ札は防災センター等において保管すること。

11 制御弁

制御弁は、次によること。

(1) 制御弁は、高天井の部分ごと又は放水区域ごとに、一斉開放弁、電動弁又は電磁弁（以下この項において「一斉開放弁等」という。）の一次側に設けること。▲

(2) 制御弁は、点検に便利で、かつ、火災等の災害による被害を受けるおそれが少ない箇所に設けること。▲

なお、ここでいう「点検に便利で、かつ、火災等の災害による被害を受けるおそれが少ない箇所」とは、第3スプリンクラー設備9(1)を準用すること。

(3) 制御弁は、容易に操作でき、かつ、いたずら防止その他適正な状態にあることが容易に確認できる場所に設けること。▲

(4) 制御弁は、床面からの高さが0.8m以上1.5m以下の箇所に設けること。▲

(5) 制御弁には、みだりに閉止できない措置を講ずること。▲

なお、ここでいう「閉止できない措置」とは、第3スプリンクラー設備9(4)を準用すること。

(6) 制御弁には、その直近の見やすい箇所にスプリンクラー設備の制御弁である旨を表示した標識を設けること。▲

なお、この場合の標識の大きさ等は、第3スプリンクラー設備9(5)を準用すること。

(7) 前(6)により設ける標識は、制御弁の設置場所が廊下その他の共用部分から容易に識別できる位置に設けること。▲

12 一斉開放弁等

一斉開放弁等は、次によること。(第3の3-16図参照)

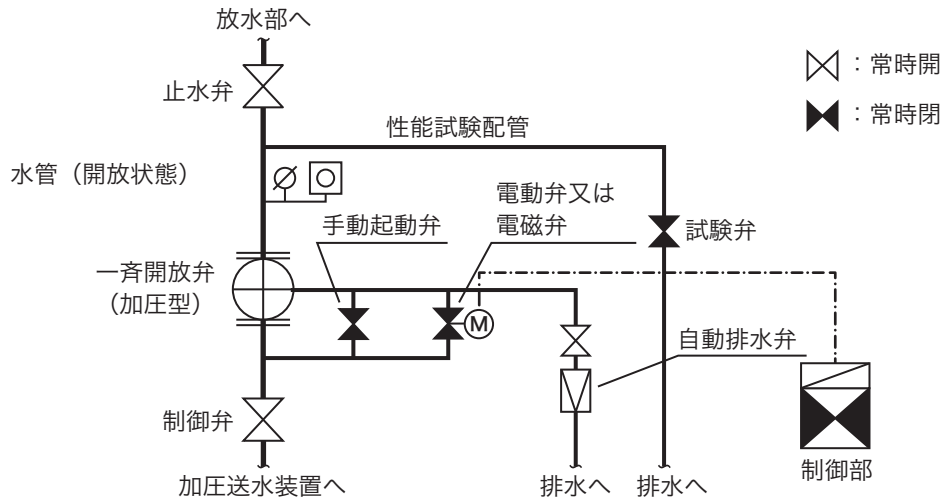
- (1) 一斉開放弁等は、放水区域ごとに設けること。▲
- (2) 一斉開放弁等にかかる圧力は、当該一斉開放弁等の最高使用圧力以下とすること。
- (3) 一斉開放弁は、第3の3-1表に上欄に掲げる一の放射区域への放水量の値に応じて、同表下欄に掲げる呼び径のものを用いること。▲

第3の3-1表

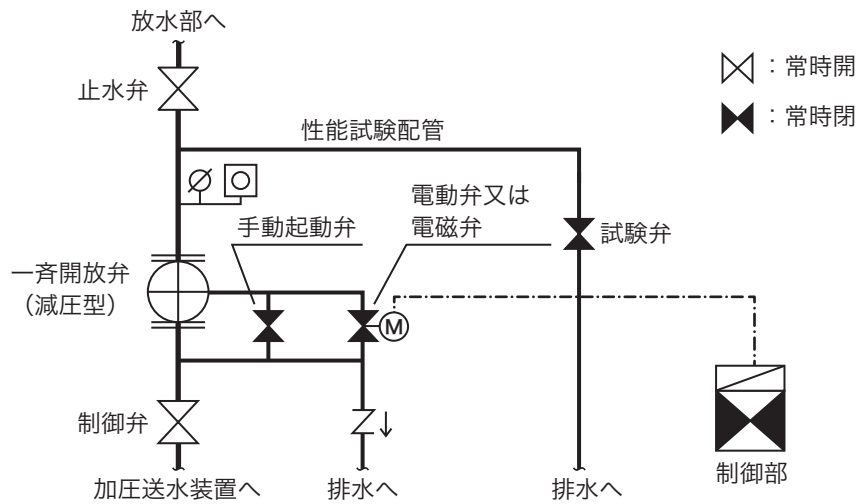
放水量 (ℓ/min)	450	700	1,200	1,800	2,100
呼び径 (A)	40	50	65	80	100
放水量 (ℓ/min)	3,300	4,800	8,500	13,000	19,000
呼び径 (A)	125	150	200	250	300

- (4) 一斉開放弁等は、点検に便利で、かつ、火災等の災害による被害を受けるおそれが少ない箇所に設けること。▲
 なお、この場合の「点検に便利で、かつ、火災等の災害による被害を受けるおそれが少ない箇所」とは、第3スプリンクラー設備9(1)を準用すること。
- (5) 一斉開放弁等の二次側配管部分には、試験用止水弁を設け、当該放水区域に放水することなく一斉開放弁等の作動が確認できる配管等(以下この項において「性能試験配管」という。)を設けること。▲
- (6) 一斉開放弁等として電動弁又は電磁弁を用いるものには、手動弁を設けたバイパス配管を設けること。▲
- (7) 一斉開放弁等には、その作動を確認するため及び火災時に手動にて作動させるための弁(以下この項において「手動起動弁」という。)を設けること。▲
- (8) 手動起動弁は、火災時に容易に接近でき、かつ、床面からの高さが0.8m以上1.5m以下の操作しやすい箇所に設けること。▲
- (9) 手動式開放弁は、当該弁の開放操作に必要な力が150N以下のものであること。
- (10) 手動起動弁の付近の見やすい箇所には、当該放水区域の表示をすること。▲
- (11) 一斉開放弁等の付近には、放水区域一覧図を設けること。▲

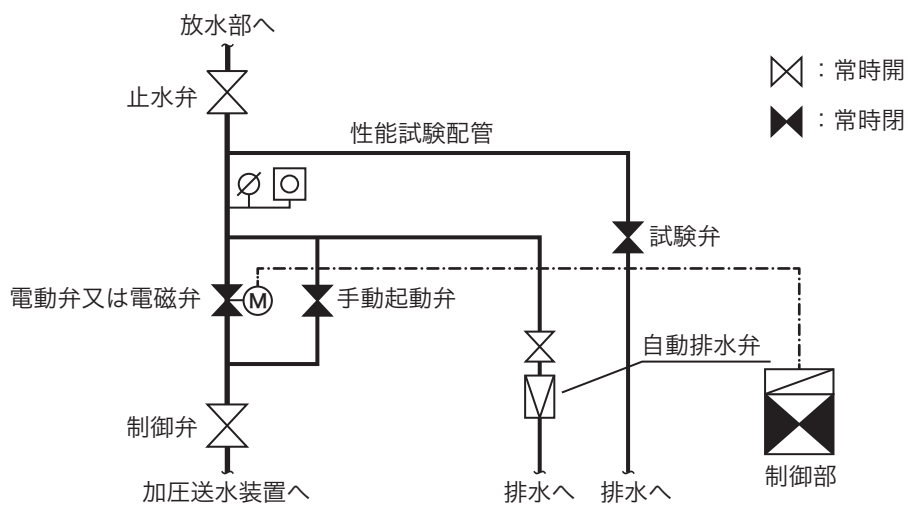
(減圧方式の一斉開放弁等回りの配管例)



(加圧方式の一斉開放弁等回りの配管例)



(電動弁又は電磁弁方式回りの配管例)



1.3 自動警報装置

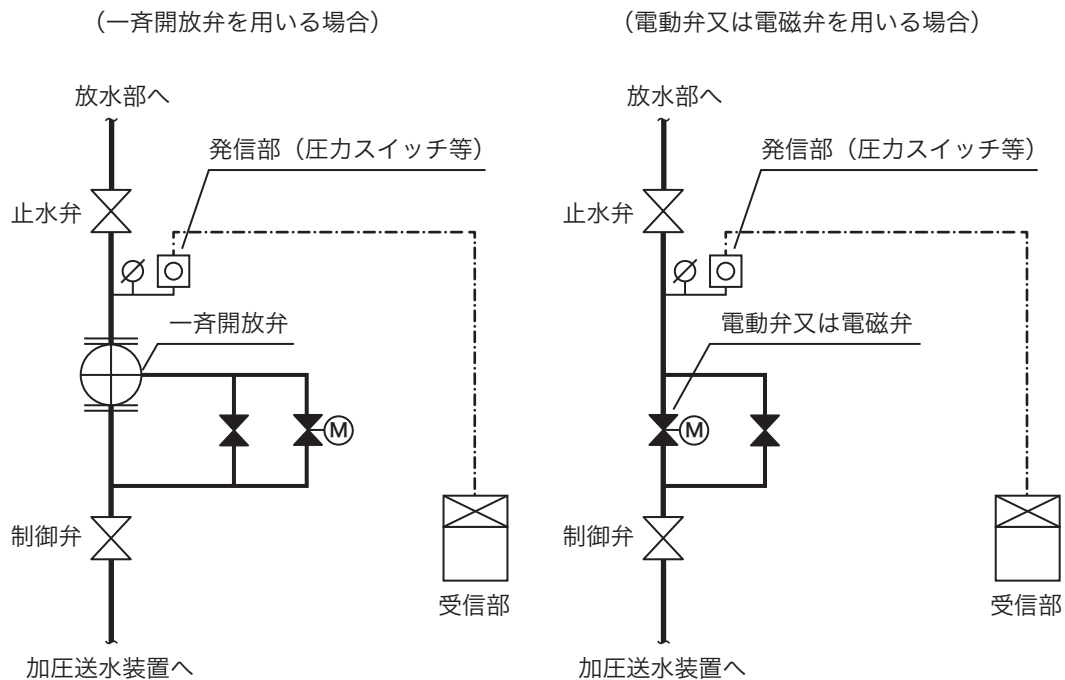
自動警報装置は、次によること。

(1) 発信部

ア 発信部は、放水型ヘッド等の放水区域ごとに設けるものとし、一斉開放弁等に設けられた圧力スイッチ、リミットスイッチ等を使用すること。▲（第3の3-17図参照）

イ 発信部は、点検に便利で、かつ、火災等の災害による被害を受けるおそれが少ない場所に設けること。▲

なお、この場合の「点検に便利で、かつ、火災等の災害による被害を受けるおそれが少ない箇所」とは、第3スプリンクラー設備9(1)を準用すること。



第3の3-17図

(2) 流水検知装置を用いる場合

発信部に流水検知装置を用いる場合には、省令第14条第1項第4号の4の規定の例によるほか、第3スプリンクラー設備10(1)ア及びイを準用すること。

(3) 受信部

受信部は、放水型ヘッド等基準告示第7第3号の規定によるほか、次によること。

ア 温度若しくは湿度が高く、又は衝撃、振動等が激しい等、受信部の機能に影響を与える場所には設けないこと。

イ 操作上又は点検実施上障害とならない位置で、かつ、操作等に必要空間が保有されていること。

なお、ここでいう「操作等に必要空間」は、第10自動火災報知設備4(1)エの例によること。

ウ 地震動等による障害がないよう堅ろうに、かつ、傾きのないように設置すること。

1.4 制御部

放水型ヘッド等基準告示第2第9号に規定する制御部は、次によること。

(1) 設置場所

ア 制御部は、防災センター等に設けること（可動式ヘッドの放水部又は現地操作部に設けられる制御部を除く。）。●

イ 温度若しくは湿度が高く、又は衝撃、振動等が激しい等、受信部の機能に影響を与える場所には設けないこと。

ウ 操作上又は点検実施上障害とならない位置で、かつ、操作等に必要な空間が保有されていること。

なお、ここでいう「操作等に必要な空間」は、第10自動火災報知設備4(1)エの例によること。

エ 地震動等による障害がないよう堅ろうに、かつ、傾きのないように設置すること。

(2) 一の高天井の部分において、2以上の放水区域を有する放水型ヘッド等の起動は、放水区域の選択ができ、後操作優先方式であること。▲

(3) 制御部の起動

ア 自動起動による場合

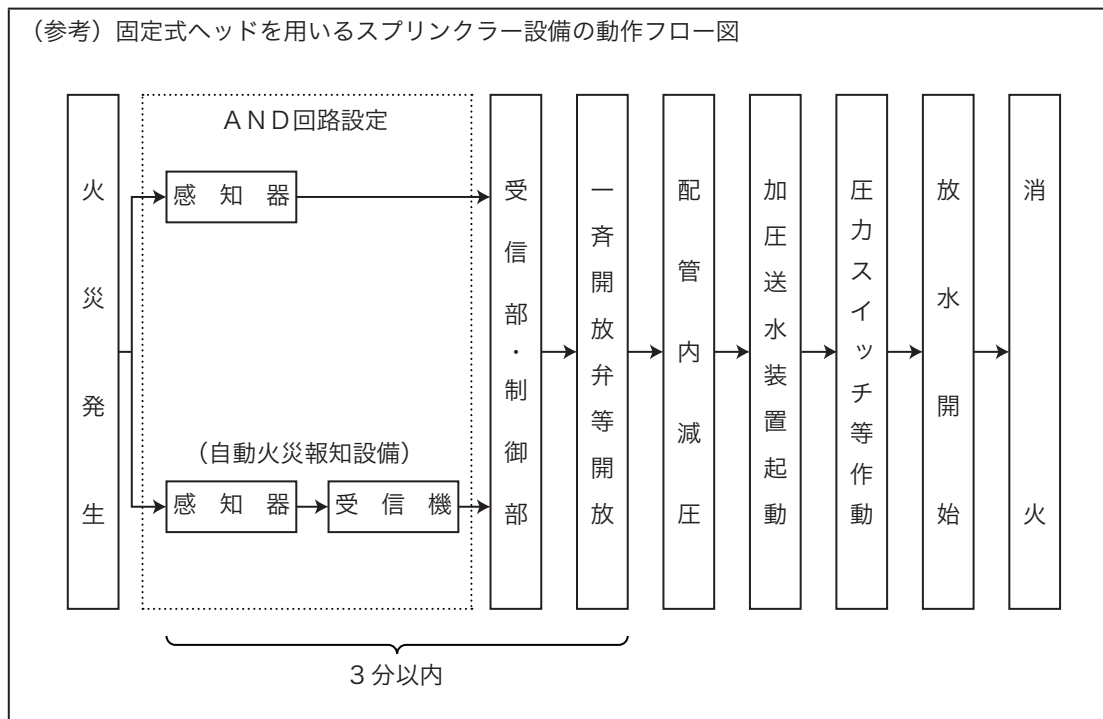
(ア) 感知部の作動と連動して、自動的に起動するもの（以下この項において「自動起動」という。）とすること。

なお、自動起動状態であっても手動により起動できるものとする。

(イ) 自動起動時における起動時間は、感知部からの火災信号を受けて制御部が一斉開放弁等を起動するまでの時間が3分以内であること。●

なお、自動火災報知設備の感知器からの火災信号を制御部に受ける場合は、当該設備の感知器が作動した時点から3分以内とすること。

(参考) 固定式ヘッドを用いるスプリンクラー設備の動作フロー図



イ 手動起動による場合

(ア) 省令第14条第2項第1号ただし書きの放水操作を手動で行うこと（以下この項において「手動起動」という。）ができるものは、次のいずれかに該当する場合であること。

- a 当該防火対象物の防災要員等により、当該高天井の部分における火災の監視及び現場確認並びに速やかな火災初期対応を行うことができる場合
- b 当該高天井の部分の利用形態により、非火災報が発生しやすい場合
- c 当該高天井の部分の構造、使用形態、管理方法等の状況に応じ、手動起動で行うことが適当と判断される場合

(イ) 手動起動で行うものは、放水するための直接操作（放水ボタンを押すなど）であり、放水区域の選択及び放水型ヘッド等が当該放水区域に放水できるように、作動（可動式ヘッドに限る。）は自動的に行われるとともに、可動式ヘッドを微調整し、火災発生場所に的確に放水できるような操作が可能であり、また、次のすべてに適合すること。●

a 高天井の部分には、火災時に優先して監視できる監視カメラが設置され、防災センター等で火災が容易に確認できること。

ただし、防災センター等において高天井の部分の内部が容易に確認できる場合はこの限りでない。

b 前aの監視カメラの非常電源及び操作回路は、次によること。

(a) 非常電源は、省令第12条第1項第4号の規定及び第23非常電源を準用すること。

(b) 操作回路は、耐熱配線を使用すること。

c 防災センター等に設けられた手動操作部（以下この項において「中央操作部」という。）及び高天井の部分に設けられた手動操作部（以下この項において「現地操作部」という。）が設置されている箇所において相互に連絡できるインターホン等の装置が設けられていること。

ただし、前aただし書きによる場合は、この限りでない。

d 防災センター等に設けられた中央操作部により放水型ヘッド等の起動ができ、また、操作が容易にできるものであること。

e 防災センター等から現地操作部までの到達時間を次により算出し、3分以内であること。

(a) 廊下にあつては、歩行距離を $2\text{m}/\text{s}$ で除した時間

(b) 階段にあつては、登（降）段高さを $0.25\text{m}/\text{s}$ で除した時間

(c) エレベーターにあつては、昇降高さを当該機器の定格速度で除した時間

(d) エスカレーターにあつては、昇降距離を当該機器の定格速度で除した時間

f 操作者には、当該装置について習熟した者が常時確保できること。

g 手動起動時における管理、操作等のマニュアルが作成され、防災センター等において保管されていること。

15 手動操作部

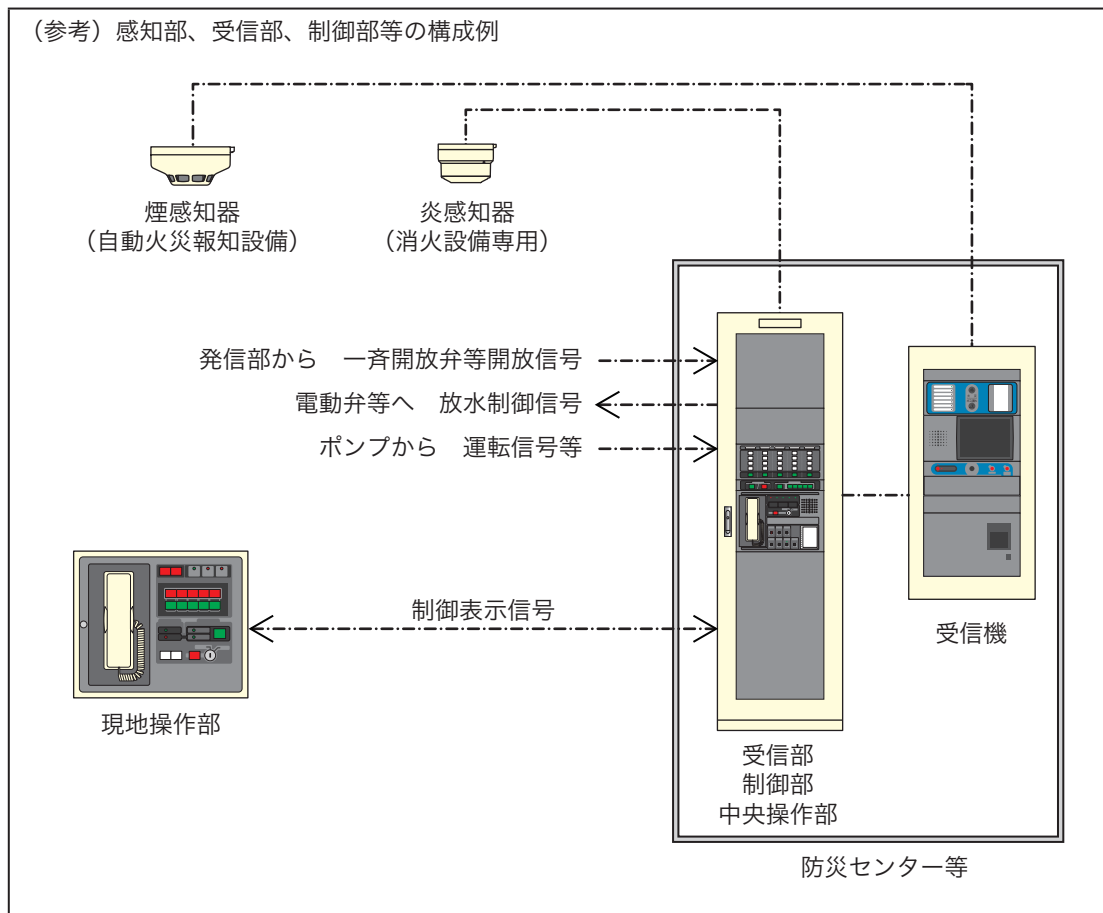
放水型ヘッド等基準告示第2第9号に規定する手動操作部は、次によること。

(1) 手動操作部は、現地操作部及び中央操作部により構成されているものであること。▲

(2) 手動操作部の操作を行う部分は、床面からの高さが 0.8m （いすに座って操作するものは 0.6m ）以上 1.5m 以下の箇所に設置すること。▲

(3) 現地操作部は、次によること。▲

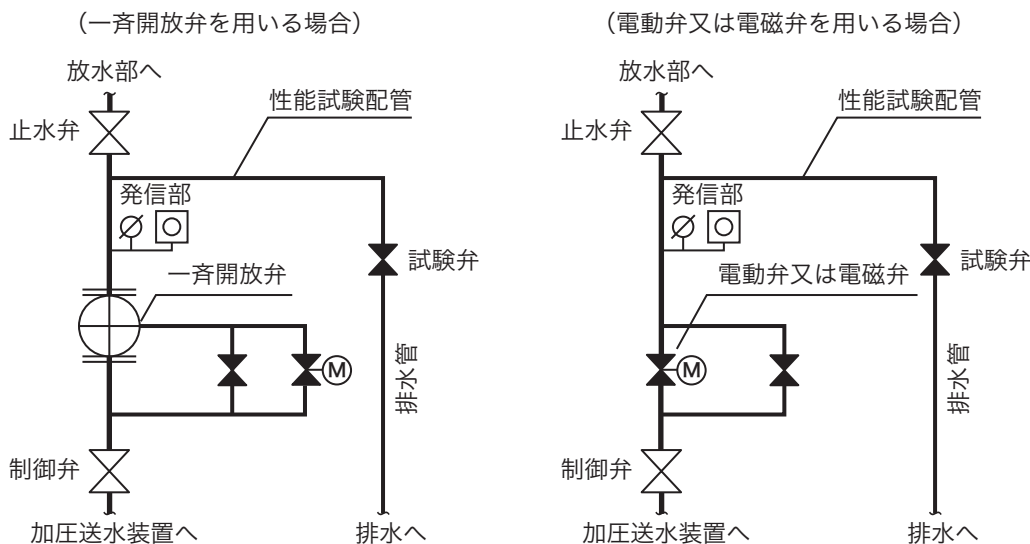
- ア 高天井の部分ごとに設けること。
- イ 現地操作部は、高天井の部分の出入口付近に設けること。
 なお、可動式ヘッドが複数設置される場合には、各可動式ヘッドで警戒されている場所が容易に視認でき、操作しやすい場所に設置すること。
- ウ 現地操作部又はその直近の箇所（現地操作部ボックスの扉の裏面を含む。）には、放水区域、取扱方法等を表示すること。
- エ 現地操作部は、火災の発生した高天井の部分を通過することなく到達でき、かつ、放水部からの放水による影響を受けない場所に設けること。
- オ 現地操作部には、みだりに操作されないよういたずら防止の措置を講じること。
- (4) 中央操作部は、防災センター等に設置するものとし、点検及び操作が容易にできるものであること。▲
- (5) 手動起動と自動起動の切替えは、みだりに操作できない構造とすること。▲
- (6) 放水停止の操作は、現地操作部、中央操作部、一斉開放弁等のいずれか及び制御弁において行えるものであること。▲
 なお、放水停止操作時において加圧送水装置は、停止されないものであること。
- (7) 現地操作部が設置される場所には、手動起動及び自動起動の状態が容易に確認できる表示及び火災時に操作すべき現地操作部が容易に判別できる表示を設けること。▲



16 性能試験配管

一斉開放弁等の二次側配管部分に当該放水区域に放水することなく自動警報装置及び一斉開放弁等の作動を確認するための性能試験配管を次により設けること。▲（第3の3-18図参照）

- ア 放水区域ごとに設けること。
- イ 止水弁、試験弁及び排水管で構成されていること。



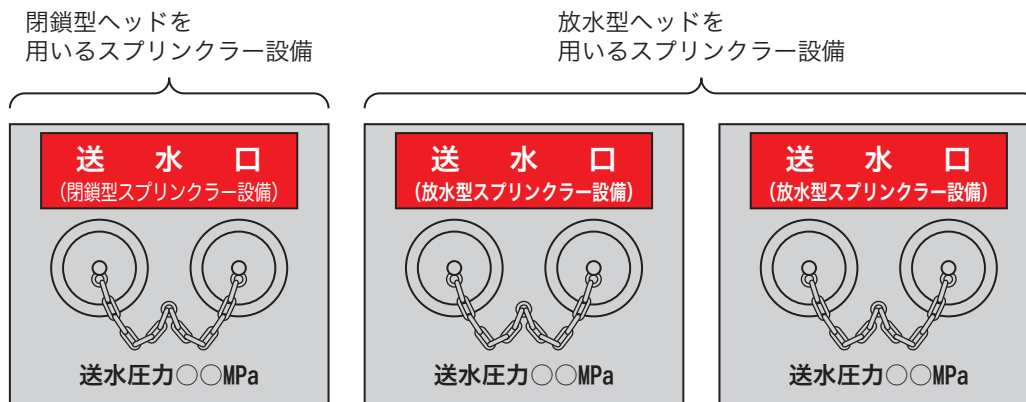
第3の3-18図

17 送水口

送水口は、政令第12条第2項第7号及び省令第14条第1項第6号の規定によるほか、第3スプリンクラー設備13を準用すること。

ただし、閉鎖型ヘッドを用いるスプリンクラー設備又は開放型ヘッドを用いるスプリンクラー設備と併設する場合、当該送水口に設置する標識は、当該消防用設備等である旨の表示をすること。●（第3の3-19図参照）

（閉鎖型ヘッドを用いるスプリンクラー設備の送水口と併設する場合の例）



第3の3-19図

18 排水設備

省令第14条第2項第2号の規定による排水設備は、次によること。

なお、排水設備の設置は、建築構造、建築設備等に密接に関連することから当該防火対象物の設計当初より対応を講ずる必要があること。

(1) 排水設備を設ける場合

ア 二重床方式

床面を二重にし、二重床の上床及び下床に排水溝等を設けて排水する。この場合において、上床に水が貯まらないようにすること。●

イ 排水溝方式

床面に勾配を設けて、床面に設けた排水溝等により排水する。●

(2) 排水設備を設けない場合

省令第14条第2項第2号ただし書きに規定によるほか、エレベーター、電気室、機械室等に支障を与えるおそれがないこと。▲

19 表示及び警報

表示及び警報は、次に掲げる表示及び警報（ベル、ブザー等）を防災センター等にできるものであること（放水型ヘッド等基準告示第7第7号の規定により総合操作盤が設けられている場合を除く。）。▲

ア 加圧送水装置の作動（ポンプ等の起動、停止等の運転状況）の状態表示

イ 加圧送水装置の電源断の状態表示及び警報

ウ 呼水槽の減水状態の表示及び警報（呼水槽に設けた当該水槽の有効水量が2分の1に減水した際に警報を発する減水警報装置によるもの）

エ 感知部の作動の状態表示

オ 一斉開放弁等の作動状態の警報

カ 連動断の状態表示（自動火災報知設備等の作動と連動するものに限る。）

キ 水源水槽の減水状態の表示及び警報（水源水槽に減水警報装置を設けた場合に限る。）

ク 補助用高架水槽の減水状態の表示及び警報（補助用高架水槽に減水警報装置を設けた場合に限る。）

20 貯水槽等の耐震措置

告示第7第8号の規定による貯水槽等の耐震措置は、第2屋内消火栓設備11を準用すること。

21 非常電源及び配線等

非常電源及び配線等は、放水型ヘッド等基準告示第7第1号、第2号及び第4号の規定によるほか、次によること。

(1) 非常電源等

非常電源及び非常電源回路の配線等は、第23非常電源によること。

(2) 常用電源回路の配線

常用電源回路の配線は、第2屋内消火栓設備12(2)を準用すること。

(3) 非常電源回路及び操作回路の配線は、次によること。(第3の3-20図参照)

ア 非常電源回路

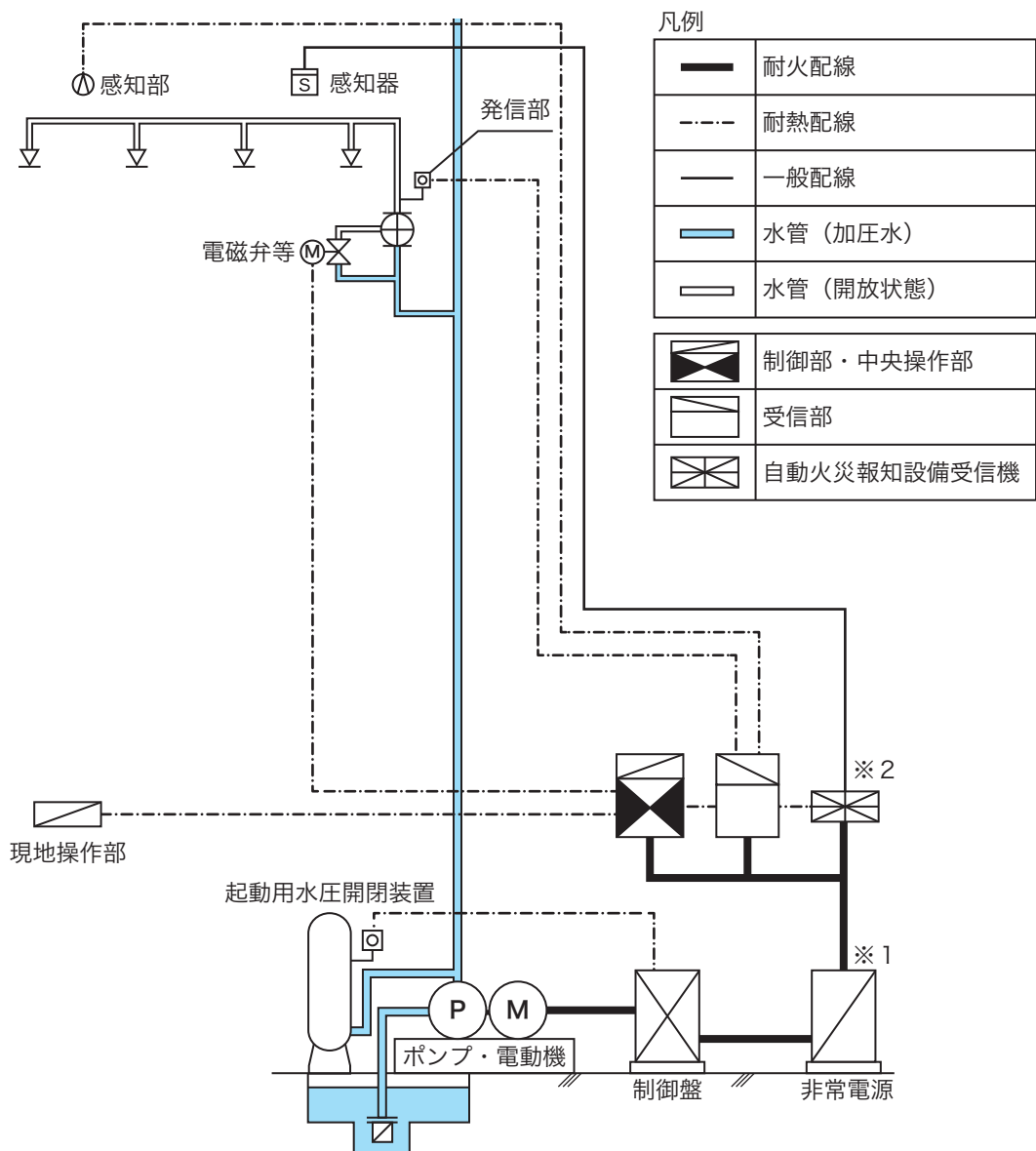
耐火配線を使用すること。

イ 操作回路

耐熱配線を使用すること。

ウ 警報回路

放水型ヘッド等基準告示第2第10号に規定する警報回路は、耐熱配線を使用すること。▲



備考1：蓄電池が内蔵されている場合、一次側配線(※1)は、一般配線として差し支えない。
 2：アナログ式感知器の場合、感知器回路の配線(※2)は、耐熱配線とすること。

第3の3-20図

2.2 総合操作盤

放水型ヘッド等基準告示第7第7号に規定する総合操作盤は、第24総合操作盤によること。

